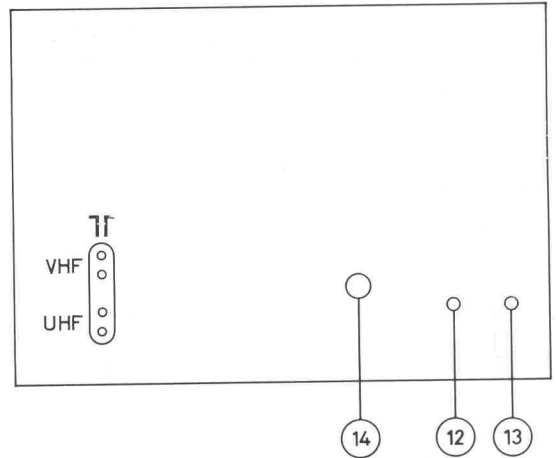
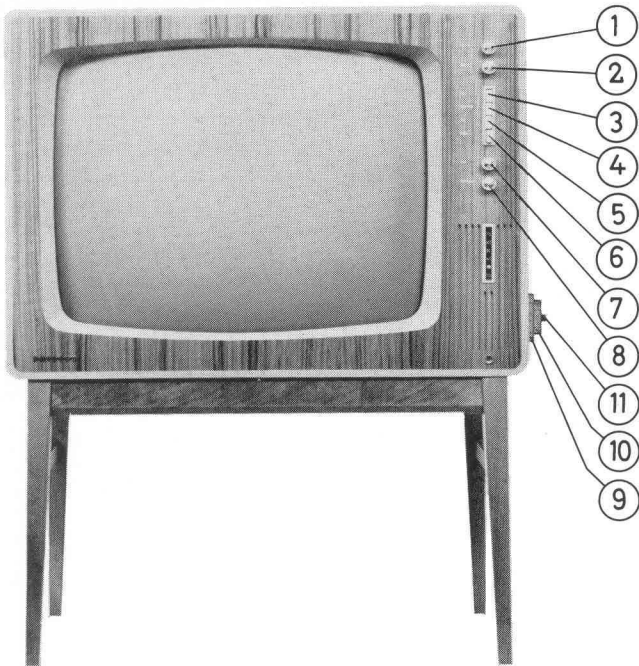


SUPER-ONTVANGER V 5941

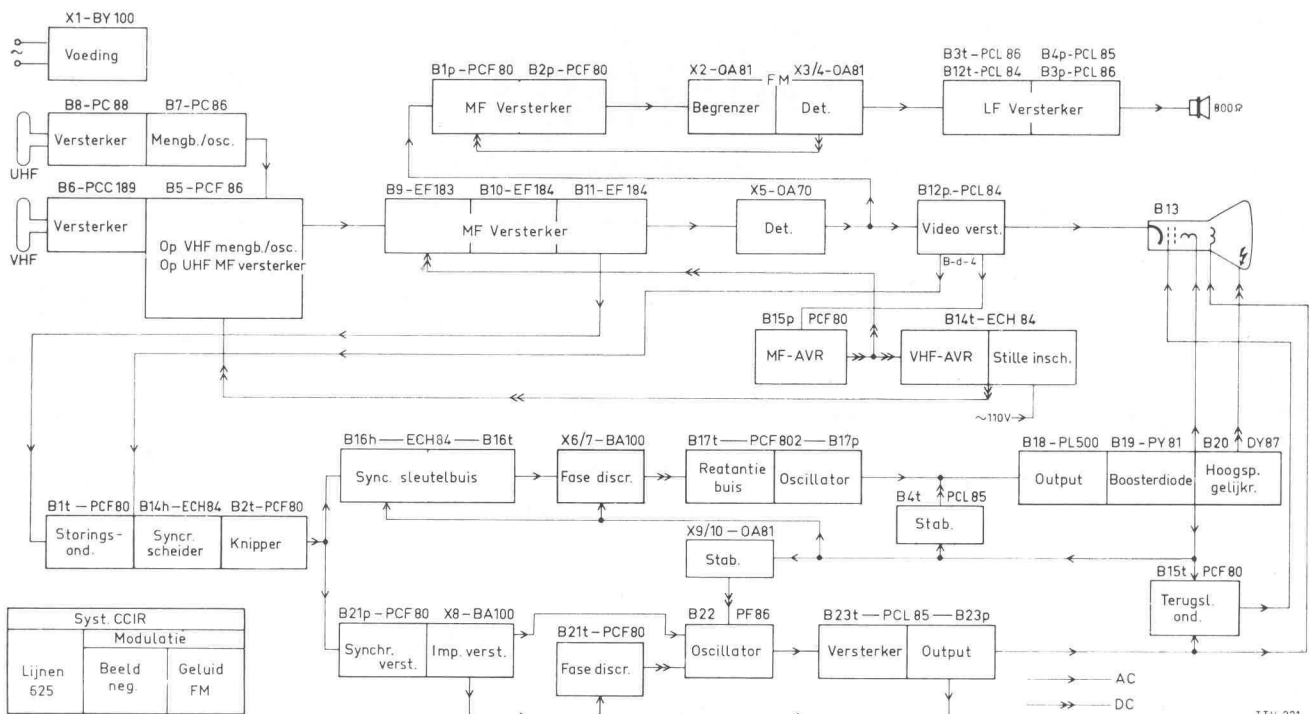


BEDIENINGSORGANEN

De letters tussen haakjes komen ook voor in het principe-schema. In enkele gevallen is het nummer van de weerstand van de betreffende instelling tussen haakjes vermeld.

1. Geluidssterteregelaar (A-R34/35)
2. Toonregelaar (B-R40)
3. Netschakelaar (SKa)
4. UHF-schakelaar (SKc)
5. Spraak-muziekschakelaar (SKd)
6. Rapidovision (SKb)
7. Helderheidsregelaar (C-R113)
8. Contrastregelaar (D-R108)
9. Afstemming UHF
10. Kanaalschakelaar VHF
11. Fijnregeling VHF
12. Verticale lineariteit (E-R228)
13. Beeldhoogteregelaar (F-R229)
14. Aansluiting Afstandsbediening AT 6320-03

BLOKSCHAMA



VERWIJDEREN VAN DE ACHTERWAND

Hierbij gaat men als volgt te werk:

1. Apparaat uitschakelen.
2. Plaats het apparaat op een tafel 20 cm van de rand. Beschadiging van de beeldbuis is dan uitgesloten.
3. Verwijder de bevestigingsschroeven.
4. Klap nu de achterwand voorzichtig naar achteren en trek de achterwand naar beneden uit de klemmen.

SPECIFICATIE

Antenne-aanpassing	: 300 ohm
Netspanning	: 220 V - 240 V - 50 Hz
Verbruik	: 200 W
Beeldbuis	: A59-11W
Luidspreker	: AD 3700 AM AD 2300
Afmetingen	: 89 × 67 × 30/38 cm
Kanalen	: VHF: E2 t/m E11 UHF
Systeem	: C.C.I.R.

CODENUMMERS

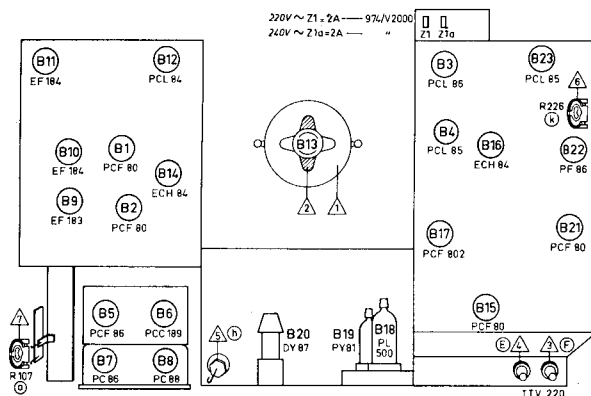
Knop 1, 2, 7, 8	4822 182 00251
Knop 9	4822 182 00253
Knop 10	4822 182 00252
Knop 11	4822 182 00254
Knop 12, 13	P5 260 35/HA
Druktoets 3, 4, 5, 6	4822 182 00249
Druktoetseenheid	4822 182 00277
Verleng-as op knoppen 1, 2, 7, 8	4822 182 00278

VERVANGEN VAN DE BUIZEN IN DE HOOGSPANNINGSKOOI

1. Sluit de hoogspanningsaansluiting van de beeldbuis tegen het chassis kort. Dit om de achtergebleven lading van de beeldbuis onschadelijk te maken.
2. Draai de bevestigingsschroeven van het deksel enige slagen los, waarna het deksel verwijderd kan worden.
3. Licht vervolgens het dopje van de hoogspanningsbuis (DY87) en trek de buis voorzichtig uit de voet.
4. De beide andere buizen (PY88, PL500) kan men uitnemen, nadat de veren aan de toppen voorzichtig zijn verwijderd.

Bij het inzetten van de hoogspanningsbuis de topaansluiting weer goed aandrukken.

BUIZENPLAATSING



BUIZENOVERZICHT

B1 = PCF80	B10 = EF184	B18 = PL500
B2 = PCF80	B11 = EF184	B19 = PY81
B3 = PCL86	B12 = PCL84	B20 = DY87
B4 = PCL85	B13 = A59-11W	B21 = PCF80
B5 = PCF86	B14 = ECH84	B22 = PF86
B6 = PCC189	B15 = PCF80	B23 = PCL85
B7 = PC86	B16 = ECH84	Z1 = 974/V2000
B8 = PC88	B17 = PCF802	Z1a = 974/V2000
B9 = EF183		

INSTELLINGEN (zie „Buisenplaatsing”)

1. Het rechtzetten van het beeld

De klembeugel van de deflectie-eenheid iets losschroeven. Nu de deflectie-eenheid een weinig naar links of naar rechts draaien. Vergeet niet de klembeugel weer vast te schroeven.

2. Centrerung

Op de achterzijde van de deflectie-eenheid zijn twee bewegbare platen aangebracht. Hiermede kan men het beeld respectievelijk in horizontale en in verticale richting verschuiven.

3. Beeldhoogte

In te stellen met knop 13 (F-R229)

4. Verticale lineariteit

In te stellen met knop 12 (E-R228)

5. Horizontale lineariteit

Het apparaat op normale wijze op een zender instellen. De plastic schroef S53 (h) iets uitdraaien. Door het metalen oogje in of uit S53 te schuiven kan de lineariteit worden ingesteld.

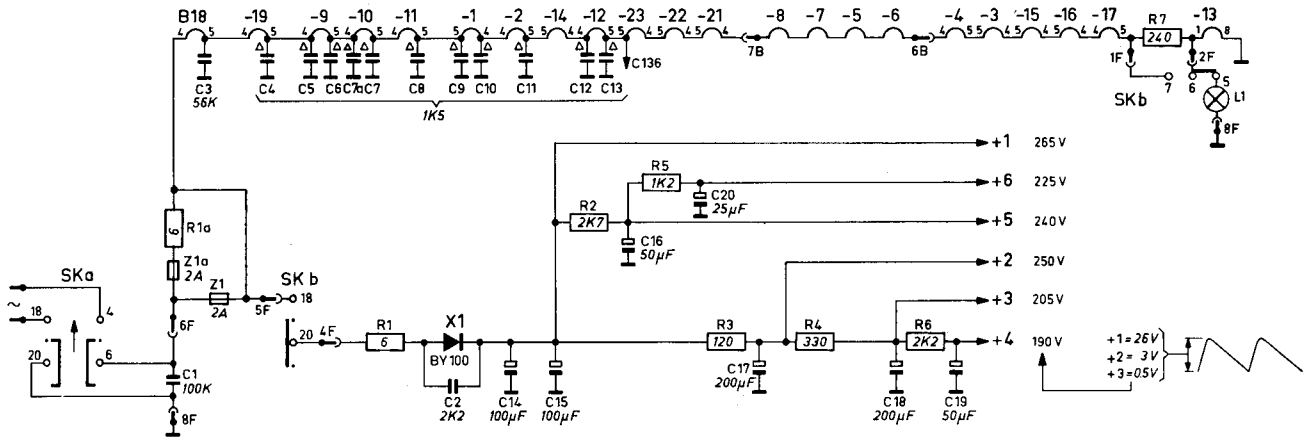
6. Het stilzetten van een in verticale richting lopend beeld

R226 (k) iets bijregelen tot het beeld stil staat, daarna controleren of dat ook het geval is, als de kanaalkiezerknop wordt verdraaid.

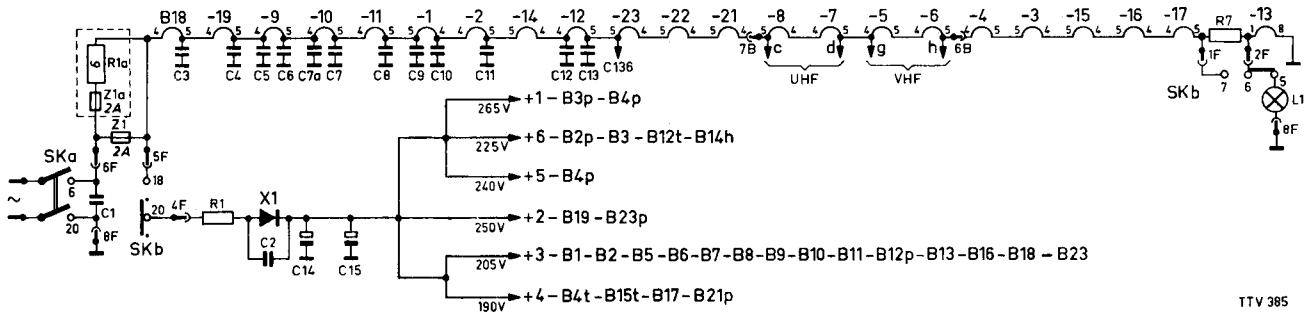
7. Contrastregeling

Contrastregelaar op minimum instellen. Het apparaat op de normale manier op een zender instellen. Met R107 (a) het contrast zodanig instellen, dat een goed gesynchroniseerd beeld juist zichtbaar wordt.

SCHEMA'S VOEDINGSGEDEELTE

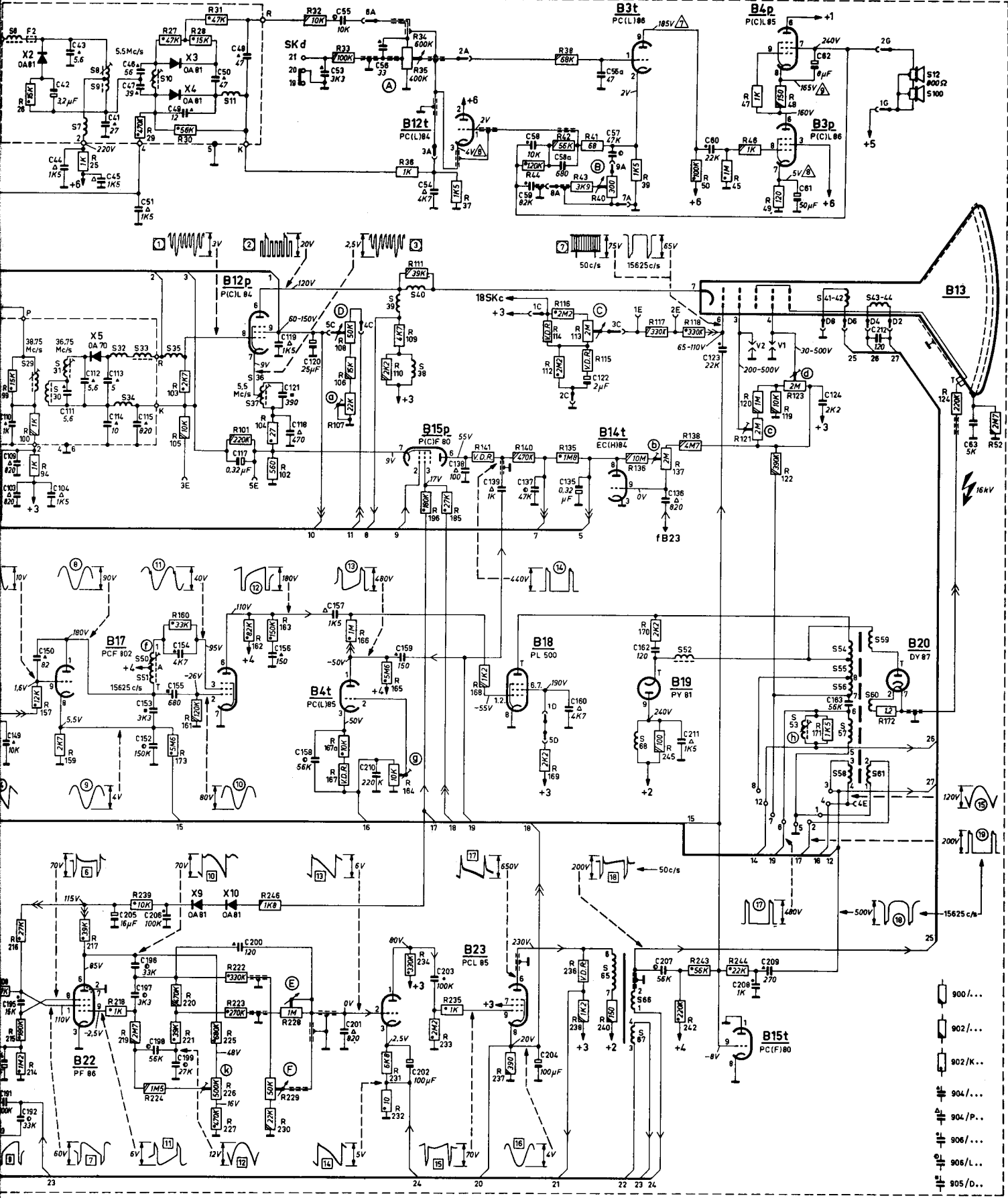


Schema van het voedingsgedeelte bij aansluiting op 220 Volt.



TTV 385

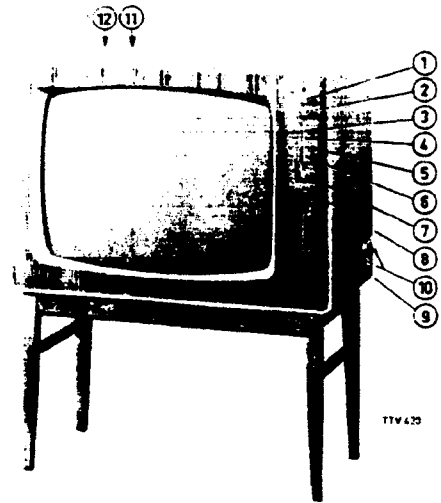
Vereenvoudigd schema van het voedingsgedeelte bij aansluiting op 220 Volt.



PHILIPS Service

TV

V5941 TS 2342A



ZIE OOK SERVICE-DOCUMENTATIE
SEE ALSO SERVICE NOTES
VOIR AUSSI LA DOCUMENTATION SERVICE
SIEHE AUCH DIE KUNDENDIENSTANLEITUNG

23TX 400A
A3 293 42 (VHF)
A3 263 77 (UHF)

①	Geluidssterkteregelaar Volume control Contrôle de volume Lautstärkereglér	A-R34/35	⑤	Spraak-muziekschakelaar Speech-music switch Commutateur parole-musique Sprache-Musikschalter	SKd	⑨	Afstemming UHF Tuning UHF Syntonisation UHF Abstimmung UHF
②	Toonregelaar Tone control Contrôle de tonalité Control de tono	B-R40	⑥	Rapidovision Rapidovision Rapidovision	SKb	⑩	Kanaalschak. + fijnregeling Channel selector switch + vernier tuning Comm. de canaux + synt. précise Kanalwählerschalter + Feinabst.
③	Nettschakelaar Mains switch Interrupteur de réseau Netzschalter	SKa	⑦	Helderheidsregelaar Brilliance control Contrôle de luminosité Helligkeitsregler	C-R113	⑪	Verticale lineariteit Vertical linearity Linearité verticale Vertikallinearität
④	UHF-schakelaar UHF-switch Commutateur UHF UHF-Schalter	SKc	⑧	Contrastregelaar Contrast control Contrôle de contraste Kontrastregler	D-R108	⑫	Beeldhoogteregelaar Picture height control Contrôle hauteur d'image Bildhöhenregler

Geschikt voor ontvangst van zenders werkend volgens de norm CCIR. Suitable for the reception of transmitters working according to the CCIR norm. Convient pour la réception d'émetteurs fonctionnant suivant la norme CCIR. Geeignet zum Empfang von Sendern die nach dem CCIR-Norm arbeiten.

Antenne-aanpassing 300 Ω	Aerial matching 300 Ω	Impédance d'entrée 300 Ω	Antennenanpassung
Beeld MF 38,9 Mc/s	Picture IF 38,9 Mc/s	Image FI 38,9 Mc/s	Bild ZF
Geluid MF 5,5 Mc/s	Sound IF 5,5 Mc/s	Son FI 5,5 Mc/s	Ton ZF
Netspanning 220 V~	Mains voltage 220 V~	Tension de réseau 220 V~	Netzspannung
Verbruik 200 W	Consumption 200 W	Consommation 200 W	Verbrauch
Afstandsbediening AT 6320/03	Remote control AT 6320/03	Commande à distance AT 6320/03	Fernbedienung

Kanalen - Channels - Canaux - Kanäle

A3 293 42	(E2 : 47 - 54 Mc/s E3 : 54 - 61 Mc/s E4 : 61 - 68 Mc/s E5 : 174 - 181 Mc/s)	E6 : 81 - 188 Mc/s E7 : 188 - 195 Mc/s E8 : 195 - 202 Mc/s E9 : 202 - 209 Mc/s	E10 : 209 - 216 Mc/s E11 : 216 - 223 Mc/s
A3 263 77 :	470 - 862 Mc/s		

SERVICE INFORMATION									
---------------------	--	--	--	--	--	--	--	--	--

T285

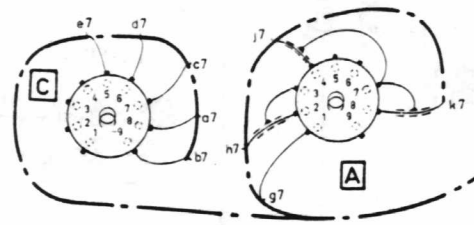
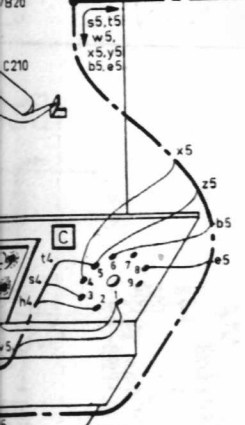
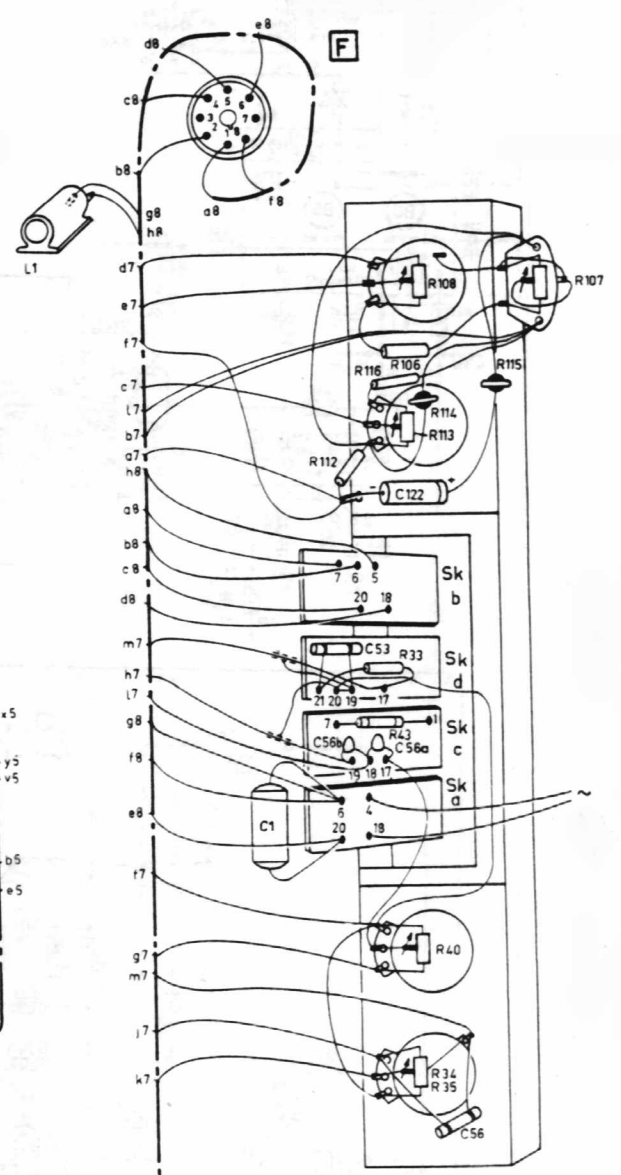
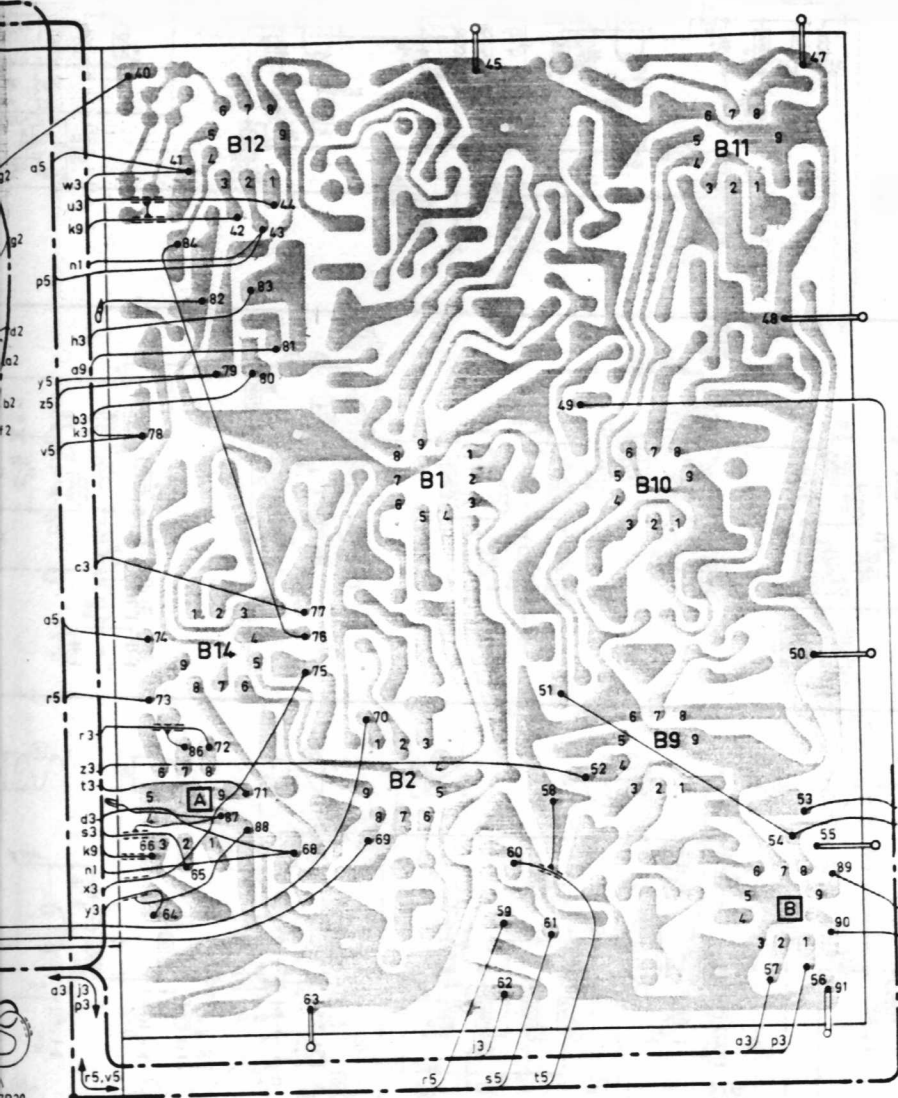
Central Service N.V. PHILIPS' GLOEILAMPENFABRIEKEN, Eindhoven
Confidential information for Philips Service Dealers

93 743.19.1.77

Printed in Holland

S	65	12	66	67					68		43	44	41	42							124	210										
C					20	16	17	14	2	15	18	19	120	3	4	211	160			212	139											
R	236	240	229	230	228	5			19	2			117	6	169	1a	245	1	168	4			123	119	120	3	121	122	138	124	8	7





Bodemplaat
 Achterwand
 Sierprofiel om UHF-schaal (V5941)
 Sierprofiel om druktoetsen (V5941)
 Sierprofiel om UHF-schaal, druktoetsen (TS 2342A)
 UHF-schaal (V5941)
 UHF-schaal (TS 2342A)

Knop 9 (V5941)
 Knop 9 (TS 2342A)
 Knop 10 groot (V5941)
 Knop 10 klein (V5941)
 Knop 10 groot + klein (TS 2342A)
 Knop 1, 2, 7, 8 (beige) (V5941)
 Knop 1, 2, 7, 8 (grijs) (TS 2342A)

Druktoets 3, 4, 5, 6 (beige) (V5941)
 Druktoets 3, 4, 5, 6 (grijs) (TS 2342A)
 Lens, rapidovision (V5941)
 Lens, rapidovision (TS 2342A)
 Kanaalindicatieplaat (V5941)
 Druktoetseenheid
 Plastic verlengas op knoppen

Knop 11, 12
 Nok bevestiging chassis
 Pen bevestiging chassis
 Lamphouder L1
 Kanaalkiezer VHF
 Kanaalkiezer UHF
 Plaat smeltveiligheden (compleet)

Steker A, B en C
 Stekerhouder C
 Steker D en F
 Stekerhouder D, E en F
 Huis om stekerhouder E
 Buishouder beeldbuis met potentiometers

Veer bevestiging buizen

Tandwiel op VHF-kanaalkiezer
 Borgveer voor tandwiel op VHF-kanaalkiezer-as

Grof-fijnregeling
 Doos met antennecondensatoren
 Buis houder B20
 Afgeschermd hoofspanningskabel met aansluitdop

4822 182 00247
 4822 182 00255
 4822 182 00276
 4822 182 00257
 4822 182 00257
 4822 182 00246
 4822 182 00269

4822 182 00253
 4822 182 00266
 4822 182 00252
 4822 182 00254
 4822 182 00267
 4822 182 00251
 4822 182 00268

4822 182 00249
 4822 182 00272
 4822 182 00248
 4822 182 00271
 4822 182 00245
 4822 182 00277
 4822 182 00278

P5 260 35/HA
 P5 170 06/ZZ
 P5 342 50/ZZ
 A3 311 15
 A3 293 42
 A3 263 77
 4822 182 00279

A3 494 37
 976/9x12
 A3 412 18
 976/S8x17
 P5 230 09/HA
 A3 978 58

A3 651 64

A3 231 81

A3 095 45

A3 096 57

A3 319 64

A3 788 75

A3 953 61

Bottom plate
 Rear panel
 Ornamental profile around UHF dial (V5941)
 Ornamental profile around push button (V5941)
 Ornamental profile around UHF dial, push button (TS 2342A)
 UHF dial (V5941)
 UHF dial (TS 2342A)

Knob 9 (V5941)
 Knob 9 (TS 2342A)
 Knob 10 large (V5941)
 Knob 10 small (V5941)
 Knob 10 large + small (TS 2342A)
 Knob 1, 2, 7, 8 (beige) (V5941)
 Knob 1, 2, 7, 8 (grey) (TS 2342A)

Push button 3, 4, 5, 6 (beige) (V5941)
 Push button 3, 4, 5, 6 (grey) (TS 2342A)
 Lens, rapidovision (V5941)
 Lens, rapidovision (TS 2342A)
 Channel indication plate (V5941)
 Push button unit
 Plastic extension shaft for knobs

Knob 11, 12
 Cam for fixing chassis
 Pin for fixing chassis
 Lamp holder L1
 Channel selector VHF
 Channel selector UHF
 Fuse plate assembly

Plug A, B and C
 Socket C
 Plug D and F
 Socket D, E and F
 Housing around socket E
 Connection plate for picture tube with potentiometers
 Spring for fixing tubes

Gear wheel on VHF-channel selector
 Circlip for gearwheel on VHF-channel selector

Coarse/vernier control
 Plastic container with aerial capacitors
 Socket for B20
 Screened high tension cable with connecting cap

Plaque de fond
 Panneau arrière
 Profilé ornemental autour cadran UHF (V5941)
 Profilé ornemental autour touche (V5941)
 Profilé ornemental autour cadran UHF, touche (TS 2342A)
 Cadran UHF (V5941)
 Cadran UHF (TS 2342A)

Bouton 9 (V5941)
 Bouton 9 (TS 2342A)
 Bouton 10 grand (V5941)
 Bouton 10 petit (V5941)
 Bouton 10 grand + petit (TS 2342A)
 Bouton 1, 2, 7, 8 (beige) (V5941)
 Bouton 1, 2, 7, 8 (gris) (TS 2342A)

Touche 3, 4, 5, 6 (beige) (V5941)
 Touche 3, 4, 5, 6 (gris) (TS 2342A)
 Lentille, rapidovision (V5941)
 Lentille, rapidovision (TS 2342A)
 Plaque d'indication de canaux
 Bloc à clavier
 Axe de prolongement en plastique sur boutons

Bouton 11, 12
 Came pour fixer le châssis
 Coupille pour fixer le châssis
 Support L1
 Sélecteur de canaux VHF
 Sélecteur de canaux UHF
 Plaque de fusibles (complète)

Fiche A, B et C
 Fiche femelle C
 Fiche D et F
 Fiche femelle D, E et F
 Boîtier autour de fiche femelle E
 Support du tube cathodique avec potentiomètres
 Ressort pour fixer les tubes

Roue dentée sur sélecteur de canaux VHF
 Circlip pour roue dentée sur sélecteur VHF

Réglage gros-fin
 Boîte avec condensateurs d'antenne
 Support pour B20
 Câble de haute tension blindé avec capot de connexion

4822 182 00247
 4822 182 00255
 4822 182 00276
 4822 182 00257
 4822 182 00257
 4822 182 00246
 4822 182 00269

4822 182 00253
 4822 182 00266
 4822 182 00252
 4822 182 00254
 4822 182 00267
 4822 182 00251
 4822 182 00268

4822 182 00249
 4822 182 00272
 4822 182 00248
 4822 182 00271
 4822 182 00245
 4822 182 00277
 4822 182 00278

P5 260 35/HA
 P5 170 06/ZZ
 P5 342 50/ZZ
 A3 311 15
 A3 293 42
 A3 263 77
 4822 182 00279

A3 494 37
 976/9x12
 A3 412 18
 976/S8x17
 P5 230 09/HA
 A3 978 58

A3 651 64

A3 231 81

A3 095 45

A3 096 57

A3 319 64

A3 788 75

A3 953 61

Bodenplatte
 Rückwand
 Zierprofil rundherum Skala UHF (V5941)
 Zierprofil rundherum Taste (V5941)
 Zierprofil rundherum Skala UHF, Taste (TS 2342A)

Skala UHF (V5941)
 Skala UHF (TS 2342A)

Knopf 9 (V5941)
 Knopf 9 (TS 2342A)
 Knopf 10 gross (V5941)
 Knopf 10 klein (V5941)
 Knopf 10 gross + klein (TS 2342A)
 Knopf 1, 2, 7, 8 (beige) (V5941)
 Knopf 1, 2, 7, 8 (grau) (TS 2342A)

Taste 3, 4, 5, 6 (beige) (V5941)
 Taste 3, 4, 5, 6 (grau) (TS 2342A)
 Linse, rapidovision (V5941)
 Linse, rapidovision (TS 2342A)
 Kanalindikationsplatte
 Druckknopfseinheit
 Kunststoffverlängerungsachse für Knöpfe

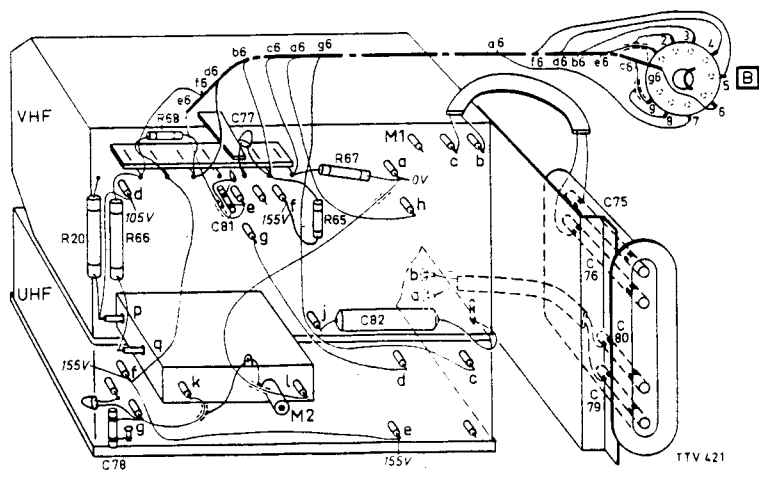
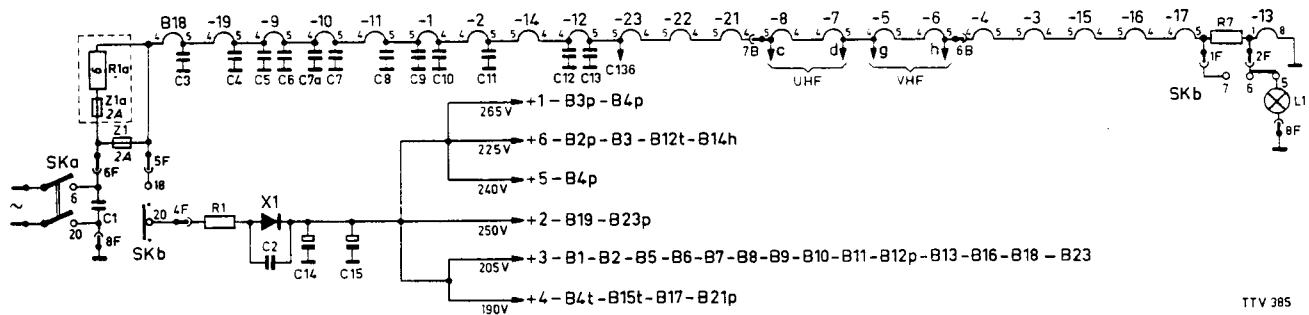
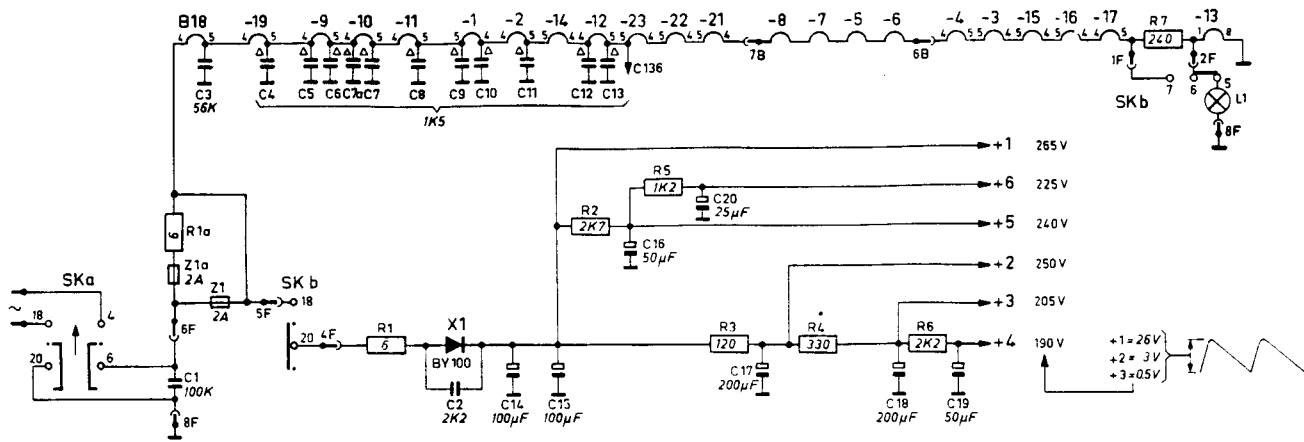
Knopf 11, 12
 Nocken, Befestigung Chassis
 Stift, Befestigung Chassis
 Halter L1
 Kanalwähler VHF
 Kanalwähler UHF
 Sicherungshalter (vollständig)

Stecker A, B und C
 Kontrastecker C
 Stecker D und F
 Kontrastecker D, E und F
 Gehäuse um Steckerhalter E
 Bildröhrensockel mit Potentiometern

Feder zur Röhrenbefestigung

Zahnrad auf VHF-Kanalwähler
 Sicherungsfeder für Zahnrad auf VHF-Kanalwähler

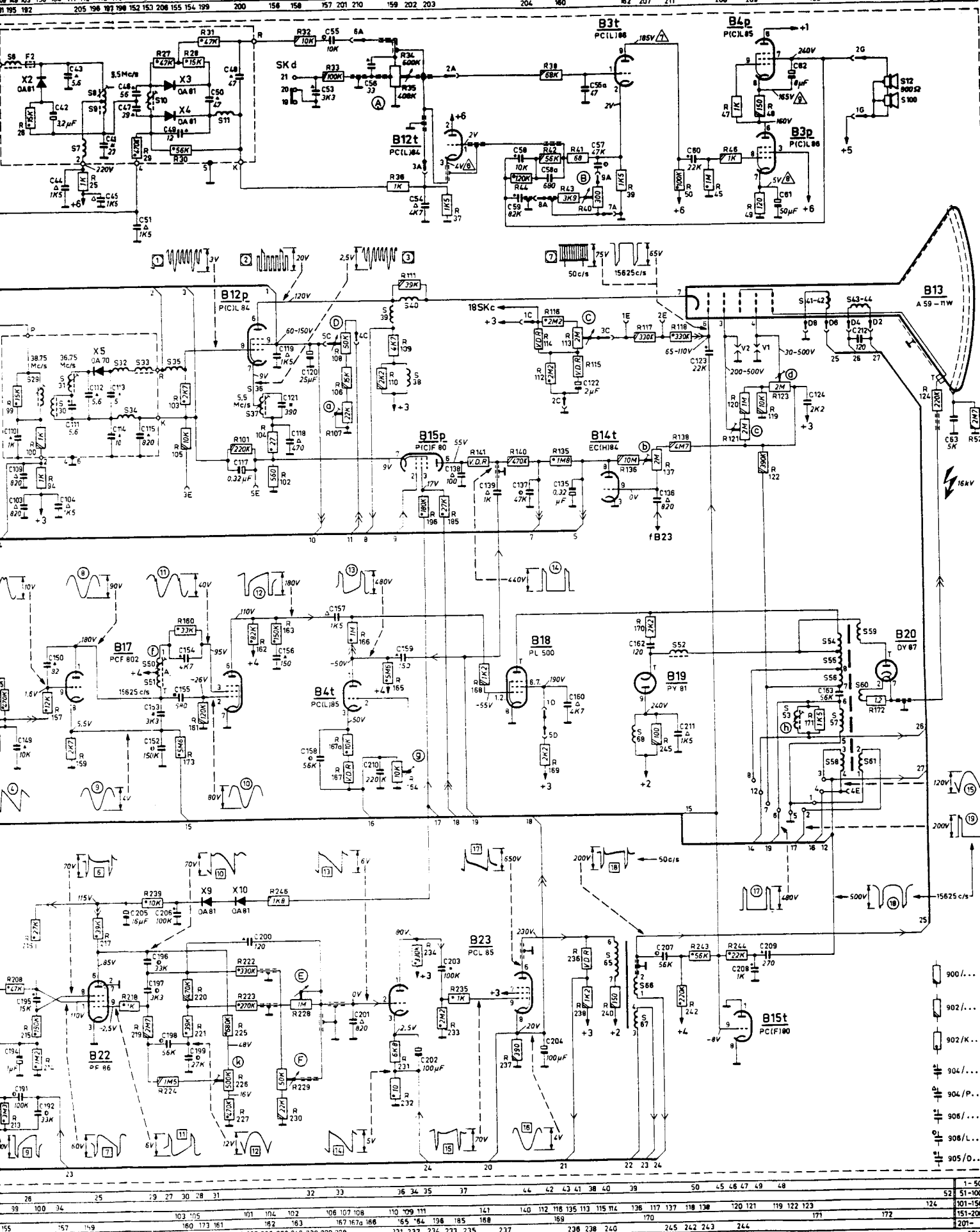
Grob-/Feinreglung
 Behälter mit Antennenkondensatoren
 Röhrenfassung B20
 Abgeschirmtes Hochspannungskabel mit Anschlusskappe



TTV 385

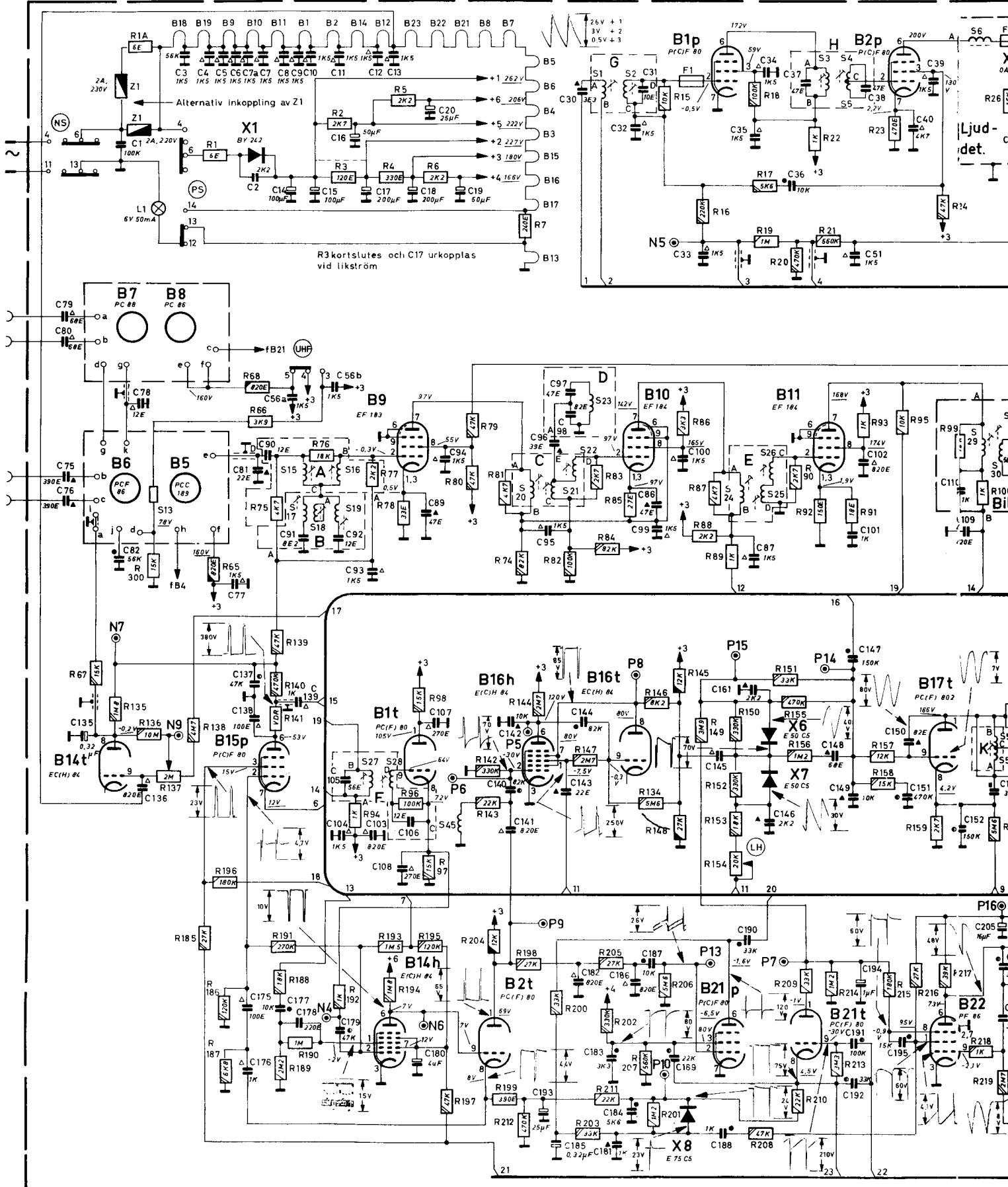
TTV 421

1-50	51-100	101-150	151-200	201-250	251-300	301-350	351-400	401-450	451-500	501-550	551-600	601-650	651-700	701-750	751-800	801-850	851-900	901-950	951-1000
------	--------	---------	---------	---------	---------	---------	---------	---------	---------	---------	---------	---------	---------	---------	---------	---------	---------	---------	----------

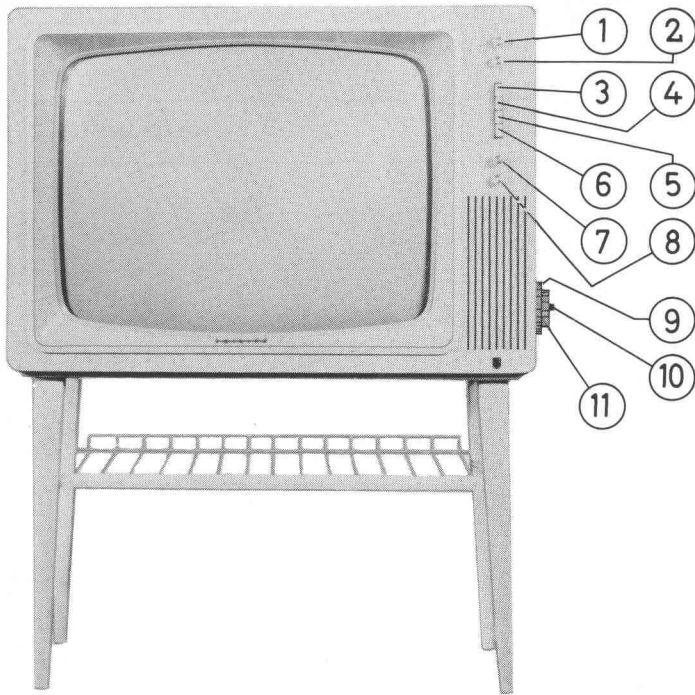


1-50	51-100	101-150	151-200	201-250	251-300	301-350	351-400	401-450	451-500	501-550	551-600	601-650	651-700	701-750	751-800	801-850	851-900	901-950	951-1000
------	--------	---------	---------	---------	---------	---------	---------	---------	---------	---------	---------	---------	---------	---------	---------	---------	---------	---------	----------

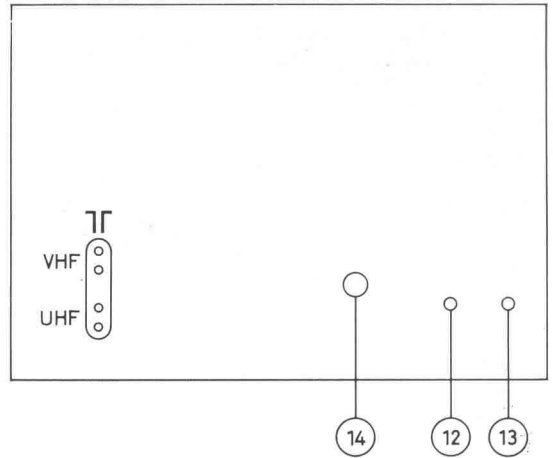
S		13,	15,17,18,16,19,	27,28,	45,	20,21,22,	23,	1,2,	24,25,26,	3,	4,5,	29,30,31,6,50,51,					
C1-50	1,	3,4,	5,6,2,7,8,7,14,8,	9,10,15,	11,17,12,13,18,	20,	19,	30,	32,31,	33,	35,	34,37,36	38	40	39	41	
C51-100	79,80,75,76,82,78,		77,81,90,91,	92,93,	89,94,			96,95,97,98,				87,	51				
C101-150	135,	136,	137,138,	139,	104,105,	103,108,106,107,	140,141,142,	143,144,			145,	149,148,101,102,147,150,	110,			111,	
C151-200			175,176,177,178,	179,		180,	193,	185,	182,183,181,184,186,187,189,	188,	190,	191,192,194,195,151,				52,	153,19
C201-																	205,



R1-50	1a,	1,	23,	4,	5,	6,	7,	15,	16,	18,17,19,	20,	22,21,	23,	24,	26,					
R51-100	67,	66,	65,	75,	76,	94,	77,78,96,97,	80,98,79,81,74,	82,	83,84,85,	86,87,88,89,	90	91	93	95	100				
R101-150	135,136,137,	138,		139,140,141,				142,143,	144,	147,	136,146,	148,145,149,	150,							
R151-200			185	196,186,187,	191,	189,188,190,	192,	193,194,	195,	197,	199,198,	200,	152,153,154,151,155,156,	157,158,	159,	173,				
R201-	300,							204,	212,			211,203,	205,202,207,201,206,	208,	209,210,	214,213,	215,	216,	217,	218,219,



SUPER-ONTVANGER TS 2342A

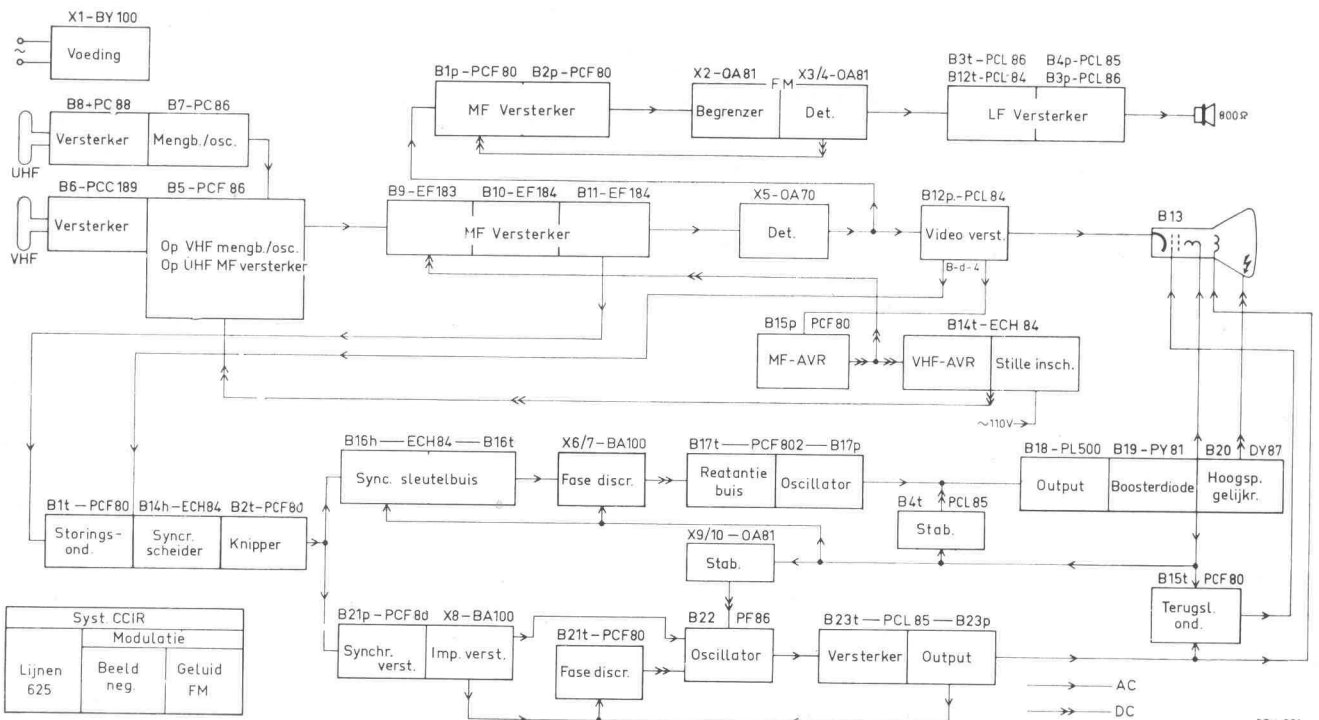


BEDIENINGSORGANEN

1. Geluidssterkteregelaar (A-R34/35)
2. Toonregelaar (B-R40)
3. Netschakelaar (SKa)
4. UHF-schakelaar (SKc)
5. Spraak-muziekschakelaar (SKd)
6. Rapidovision (SKb)
7. Helderheidsregelaar (C-R113)
8. Contrastregelaar (D-R108)
9. Afstemming UHF
10. Kanaalschakelaar VHF
11. Fijnregeling VHF
12. Verticale lineariteit (E-R228)
13. Beeldhoogteregelaar (F-R229)
14. Aansluiting Afstandsbediening AT 6320-03

De letters tussen haakjes komen ook voor in het principe-schema. In enkele gevallen is het nummer van de weerstand van de betreffende instelling tussen haakjes vermeld.

BLOKSCHEMA



Syst. CCIR		
Modulatie		
Lijnen 625	Beeld neg.	Geluid FM

VERWIJDEREN VAN DE ACHTERWAND

Hierbij gaat men als volgt te werk:

1. Apparaat uitschakelen.
2. Plaats het apparaat op een tafel 20 cm van de rand. Beschadiging van de beeldbuis is dan uitgesloten.
3. Verwijder de bevestigingsschroeven.
4. Klap nu de achterwand voorzichtig naar achteren en trek de achterwand naar beneden uit de klemmen.

SPECIFICATIE

Antenne-aanpassing	: 300 ohm
Netspanning	: 220 V-240 V-50 Hz
Verbruik	: 200 W
Beeldbuis	: A59-11W
Luidspreker	: AD 3700 AM AD 2300 BZ
Afmetingen	: 86 × 68 × 30/38 cm
Kanalen	: VHF: E2 t/m E11 UHF
Systeem	: C.C.I.R.

CODENUMMERS

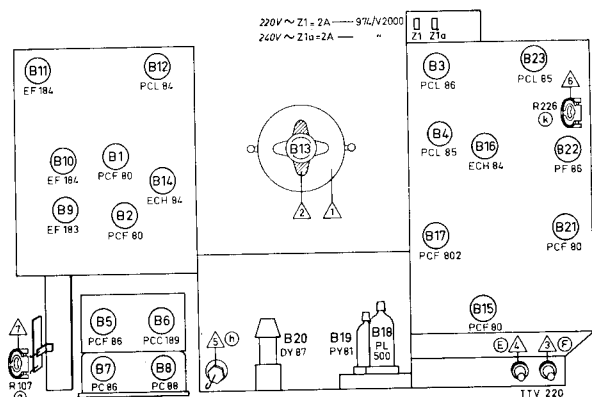
Knop 1, 2, 7, 8	4822 182 00268
Knop 9	4822 182 00266
Knop 10+11	4822 182 00267
Knop 12, 13	P5 260 35/HA
Druktoets 2, 4, 5, 6	4822 182 00272
Druktoets eenheid	4822 182 00277
Verleng-as op knoppen 1, 2, 7, 8	4822 182 00278

VERVANGEN VAN DE BUIZEN IN DE HOOGSPANNINGSKOOI

1. Sluit de hoogspanningsaansluiting van de beeldbuis tegen het chassis kort. Dit om de achtergebleven lading van de beeldbuis onschadelijk te maken.
2. Draai de bevestigingsschroeven van het deksel enige slagen los, waarna het deksel verwijderd kan worden.
3. Licht vervolgens het dopje van de hoogspanningsbuis (DY87) en trek de buis voorzichtig uit de voet.
4. De beide andere buizen (PY88, PL500) kan men uitnemen, nadat de veren aan de toppen voorzichtig zijn verwijderd.

Bij het inzetten van de hoogspanningsbuis de topaansluiting weer goed aandrukken.

BUIZENPLAATSING



BUIZENOVERZICHT

B1 = PCF80	B10 = EF184	B18 = PL500
B2 = PCF80	B11 = EF184	B19 = PY 81
B3 = PCL86	B12 = PCL84	B20 = DY87
B4 = PCL85	B13 = A59-11W	B21 = PCF80
B5 = PCF86	B14 = ECH84	B22 = PF86
B6 = PCC189	B15 = PCF80	B23 = PCL85
B7 = PC86	B16 = ECH84	Z1 = 974/V2000 of
B8 = PC88	B17 = PCF802	Z1a = 974/V2000
B9 = EF183		

INSTELLINGEN (zie „Buisenplaatsing”)

1. Het rechtzetten van het beeld

De klembeugel van de deflectie-eenheid iets losschroeven. Nu de deflectie-eenheid een weinig naar links of naar rechts draaien. Vergeet niet de klembeugel weer vast te schroeven.

2. Centrering

Op de achterzijde van de deflectie-eenheid zijn twee beweegbare platen aangebracht. Hiermede kan men het beeld respectievelijk in horizontale en in verticale richting verschuiven.

3. Beeldhoogte

In te stellen met knop 13 (F-R229)

4. Verticale lineariteit

In te stellen met knop 12 (E-R228)

5. Horizontale lineariteit

Het apparaat op normale wijze op een zender instellen. De plastic schroef S53 (h) iets uitdraaien. Door het metalen oogje in of uit S53 te schuiven kan de lineariteit worden ingesteld.

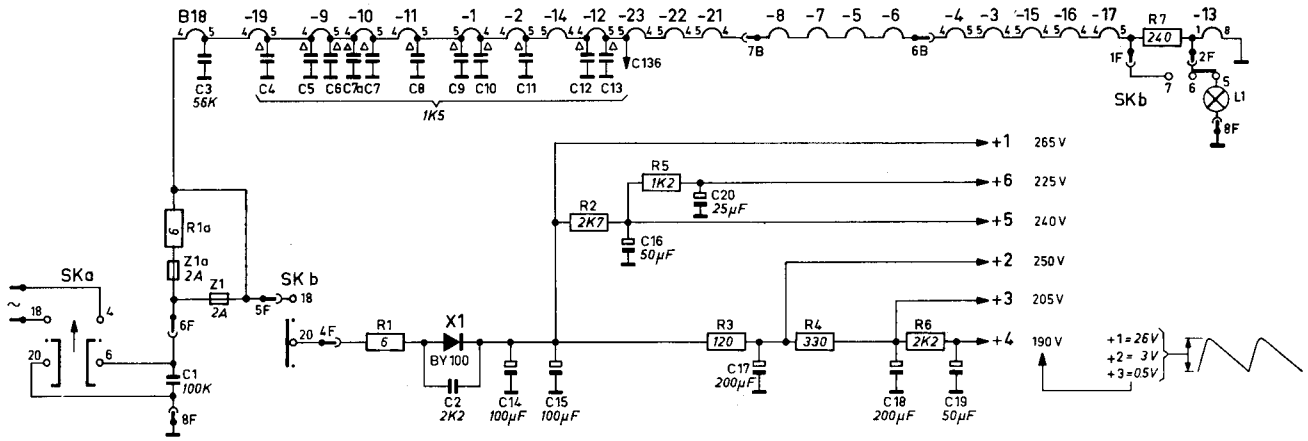
6. Het stilzetten van een in verticale richting lopend beeld

R226 (k) iets bijregelen tot het beeld stil staat, daarna controleren of dat ook het geval is, als de kanaalkiezerknop wordt verdraaid.

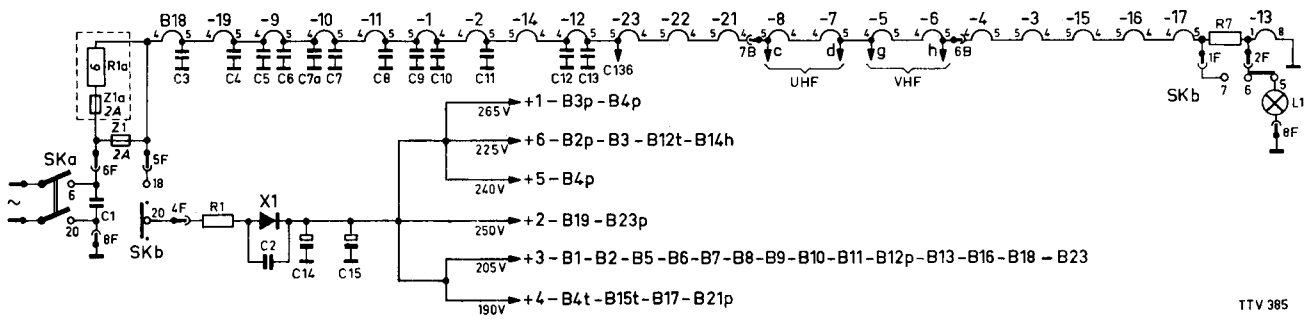
7. Contrastregeling

Contrastregelaar op minimum instellen. Het apparaat op de normale manier op een zender instellen. Met R107 (a) het contrast zodanig instellen, dat een goed gesynchroniseerd beeld juist zichtbaar wordt.

SCHEMA'S VOEDINGSGEDEELTE



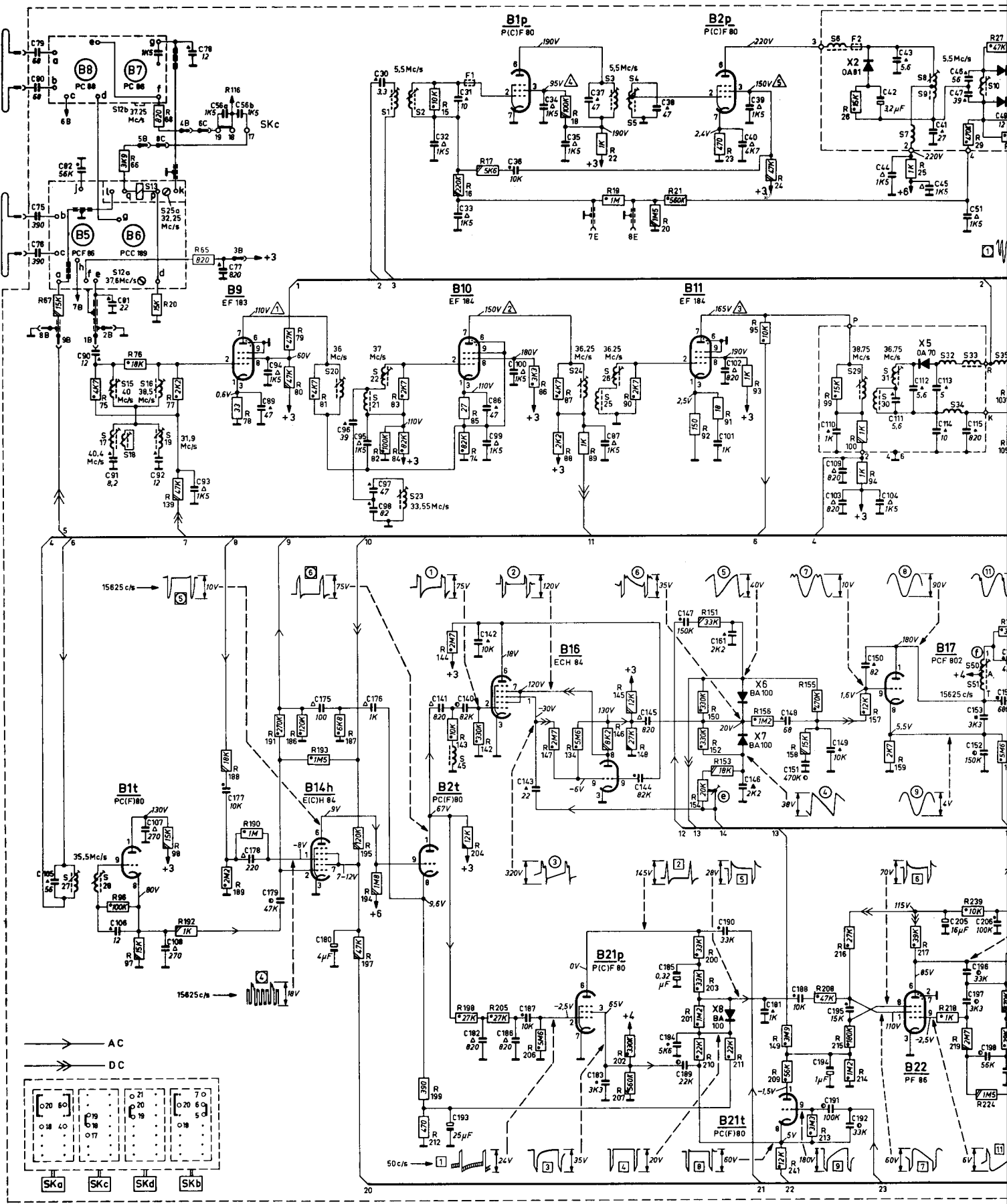
Schema van het voedingsgedeelte bij aansluiting op 220 Volt.



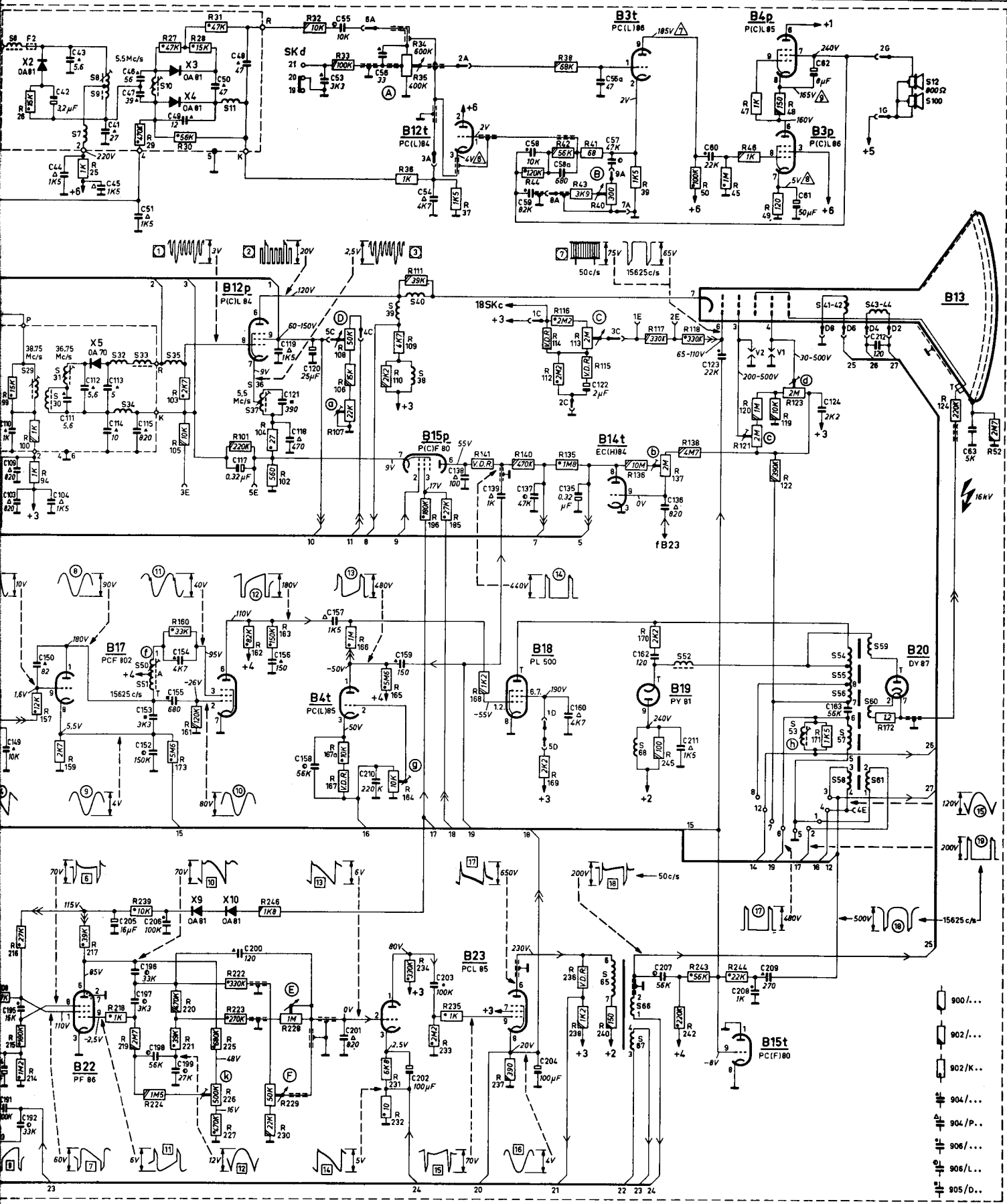
TTV 385

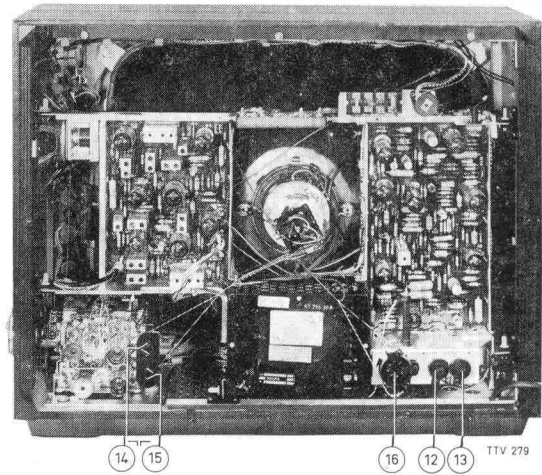
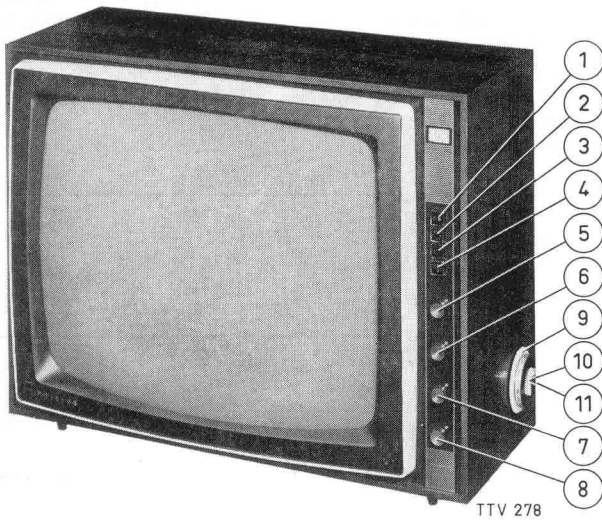
Vereenvoudigd schema van het voedingsgedeelte bij aansluiting op 220 Volt.

S	27	28	17	18	15	16	13	19	20	21	22	1	2	23	45	24	25	28	3	4	5	6	29	30	31	7	8	9	32	34	33	50	51	10	51	10								
C	1-50	51-100	101-150	151-	56b	56a			30	32	31	33	86	99	100	34	35	37	38	40	39	44	42	43	41	45	46	47																
	75	76	79	80	82	90	91	81	92	93	78	77	99	84	96	95	97	98	141	193	140	142	143	144	145	147	101	102	146	148	110	109	149	103	150	104	111	112	113	114	115			
	105	108	107	106					177	178	179	175	180	176					182	188	187				183	184	185	189	161	190	181	188	151	194	191	195	192	205	196	197	198	152	153	208



R	1-50	51-100	101-150	151-	20	15	16	17	18	22	19	20	21	23	24	25	26	27	30																
	87	88	75	96	97	76	68	77	98	85	78	79	80	81	82	83	84	85	86	87	88	89	90	92	91	93	95	99	100	94	103				
	191	192	193	194	195	196	197	198	199	200	201	202	203	204	205	206	207	208	209	210	211	212	213	214	215	216	217	218	219	220	221	222	223	224	225





BEDIENINGSORGANEN

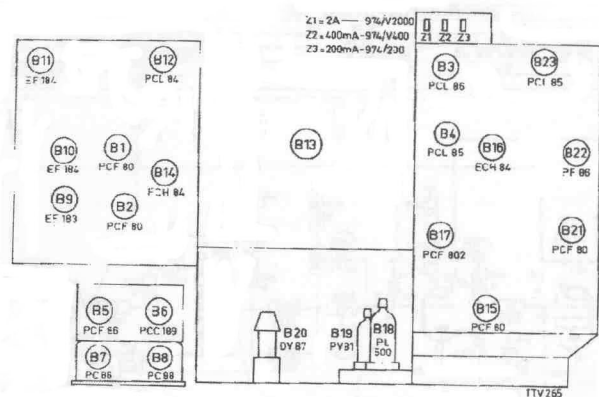
1. muziek-spraak-schakelaar (SKd)
2. UHF-schakelaar (SKc)
3. rapidovision (SKb)
4. netschakelaar. (SKa)
5. volumeregelaar (A-R34/35)
6. toonregelaar (B-R40)
7. helderheidsregelaar (C-R113)
8. contrastregelaar (D-R108)
9. afstemknop UHF
10. kanaalschakelaar VHF
11. fijnafstemming VHF
12. verticale lineariteit (F-R229)
13. beeldhoogteregelaar (E-R228)
14. antenne-aansluiting VHF
15. antenne-aansluiting UHF
16. aansluiting afstandsbediening AT 6320/03

De letters tussen haakjes onder het hoofd „Bedieningsorganen” zijn ook in het principe-schema van het toestel aangegeven.
Om zich snel te kunnen oriënteren met welke weerstand een bepaalde instelling geschiedt, is in enkele gevallen tevens het nummer van deze weerstand tussen haakjes vermeld.

SPECIFICATIE

- | | |
|------------------------------|--------------------|
| antenne-aanpassing | 300 Ohm |
| netspanning | 220 V - 50 Hz |
| verbruik | 200 W |
| beeldbuis | A 59-11 W |
| luidspreker | AD 3700 AM |
| afmetingen | 52 x 66 x 27/41 cm |
| afstandsbediening | AT 6320/03 |
| kanalen | E2 t/m E11 |
| | UHF |
| stelsysteem | C.C.I.R. |

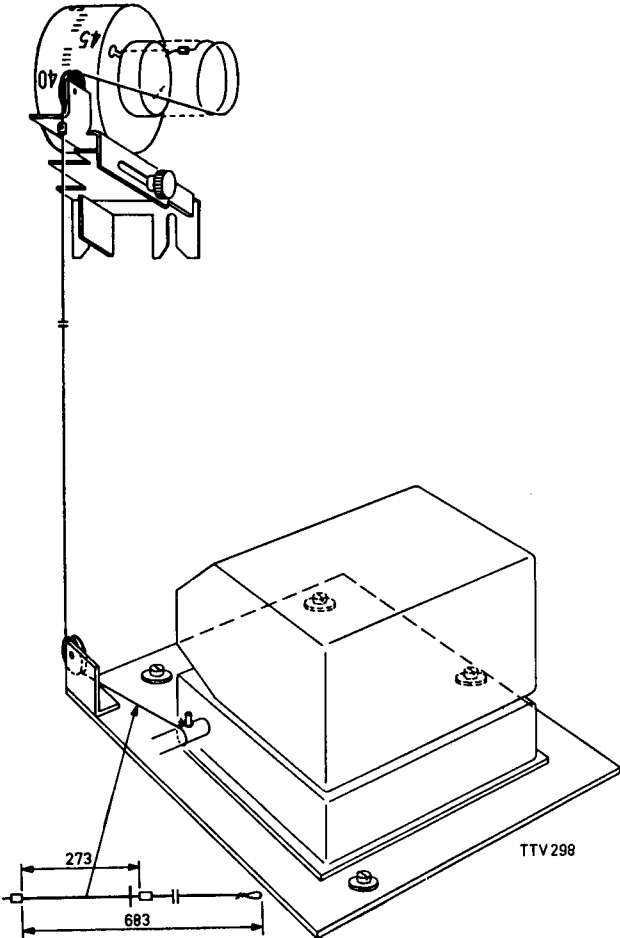
BUIZENBEZETTING



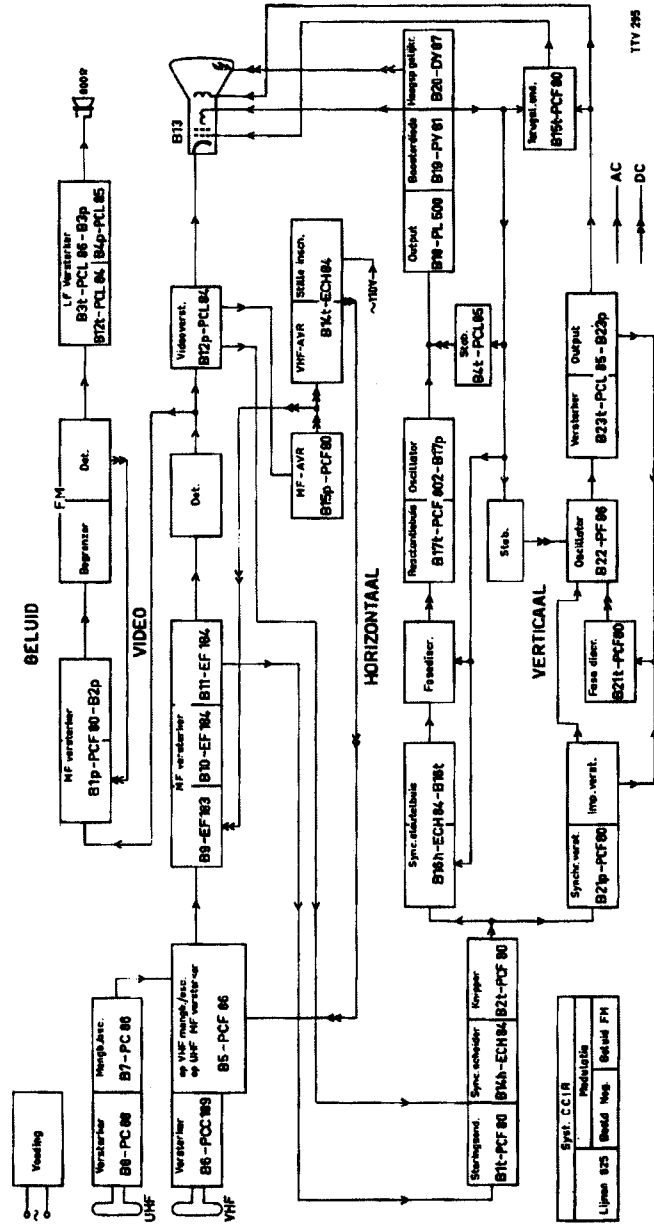
- | | | |
|-------------|---------------|------------------|
| B1 = PCF80 | B10 = EF184 | B19 = PY81 |
| B2 = PCF80 | B11 = EF184 | B20 = DY87 |
| B3 = PCL86 | B12 = PCL84 | B21 = PCF80 |
| B4 = PCL85 | B13 = A59-11W | B22 = PF86 |
| B5 = PCF86 | B14 = ECH84 | B23 = PCL85 |
| B6 = PCC189 | B15 = PCF80 | L1 = 7121D |
| B7 = PC86 | B16 = ECH84 | Z1 = 2000 mA (v) |
| B8 = PC88 | B17 = PCF802 | Z2 = 400 mA (v) |
| B9 = EF183 | B18 = PL500 | Z3 = 200 mA (v) |

L1 is het signaallampje van de rapidovision.

SNAARAANDRIJVING - 23 TX 400 A

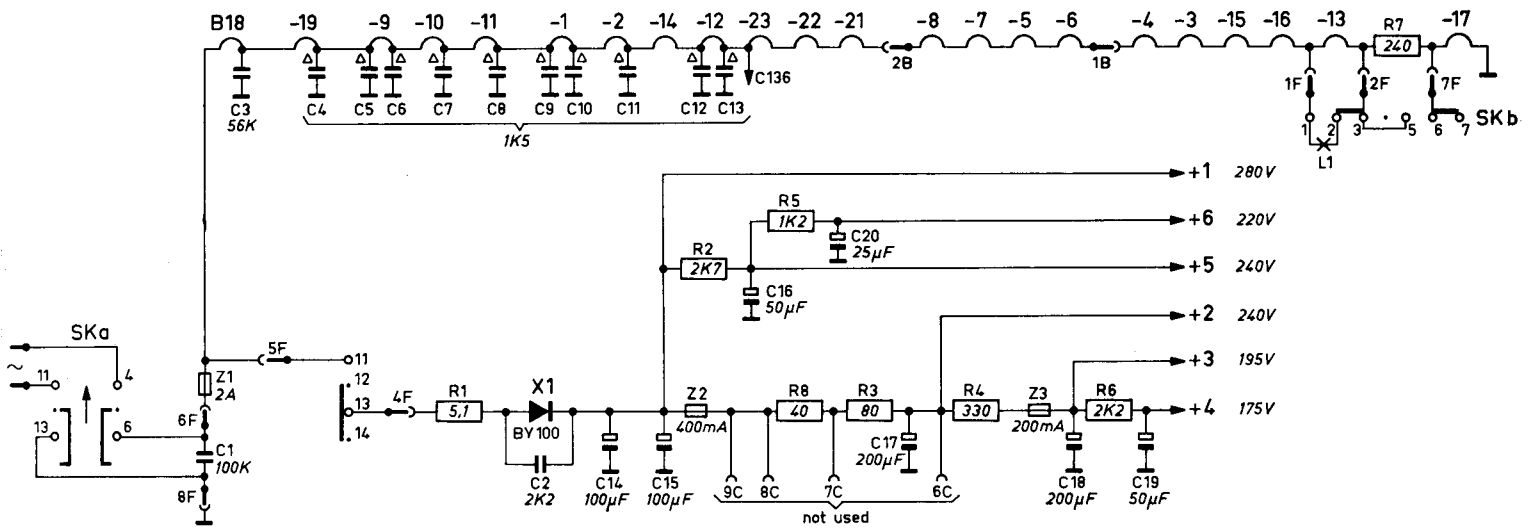


BLOKSCHEMA

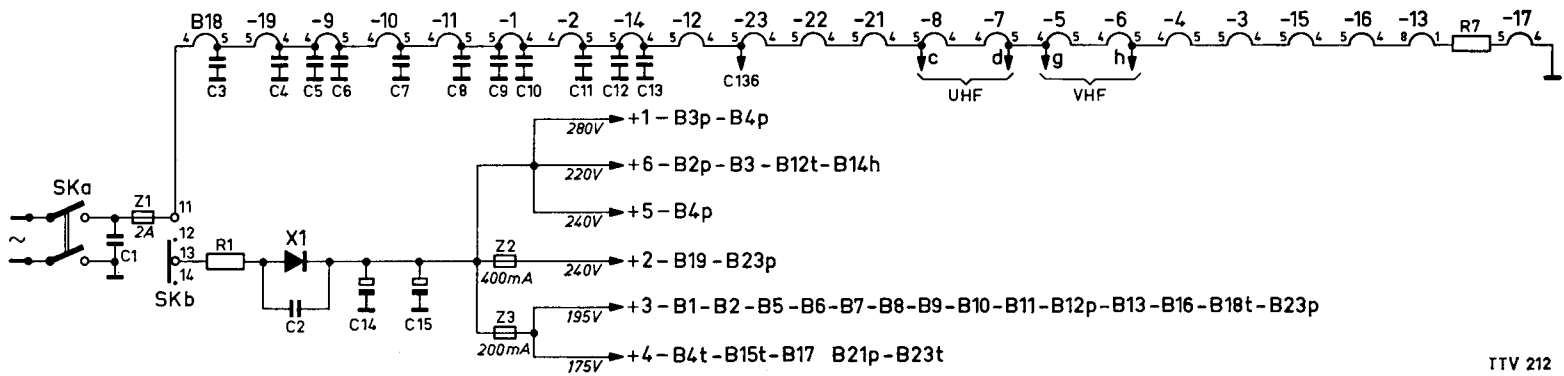


TTV 295

SCHEMA'S VOEDINGSGEDEELTE

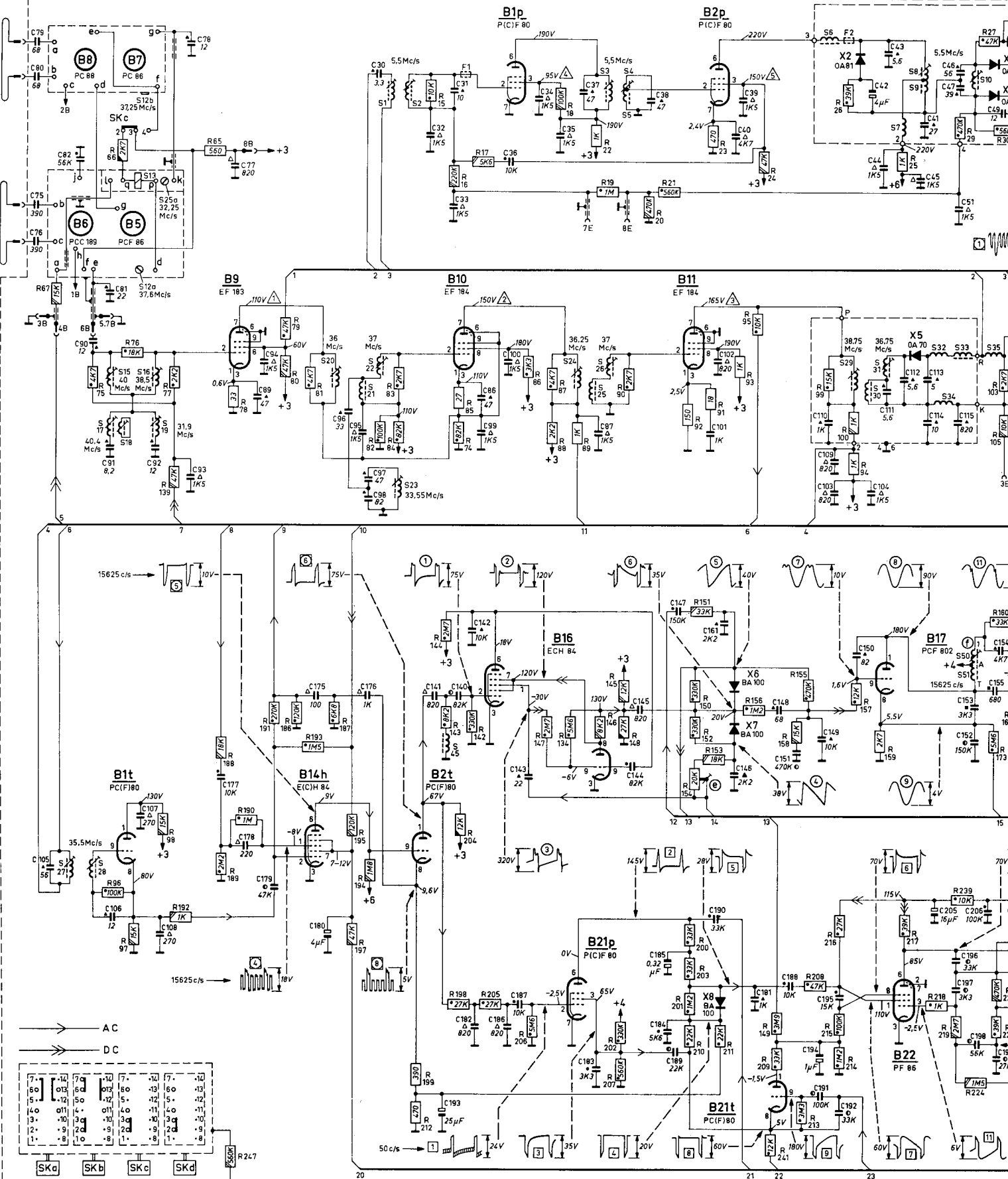


Schema van het voedingsgedeelte bij aansluiting op 220 Volt



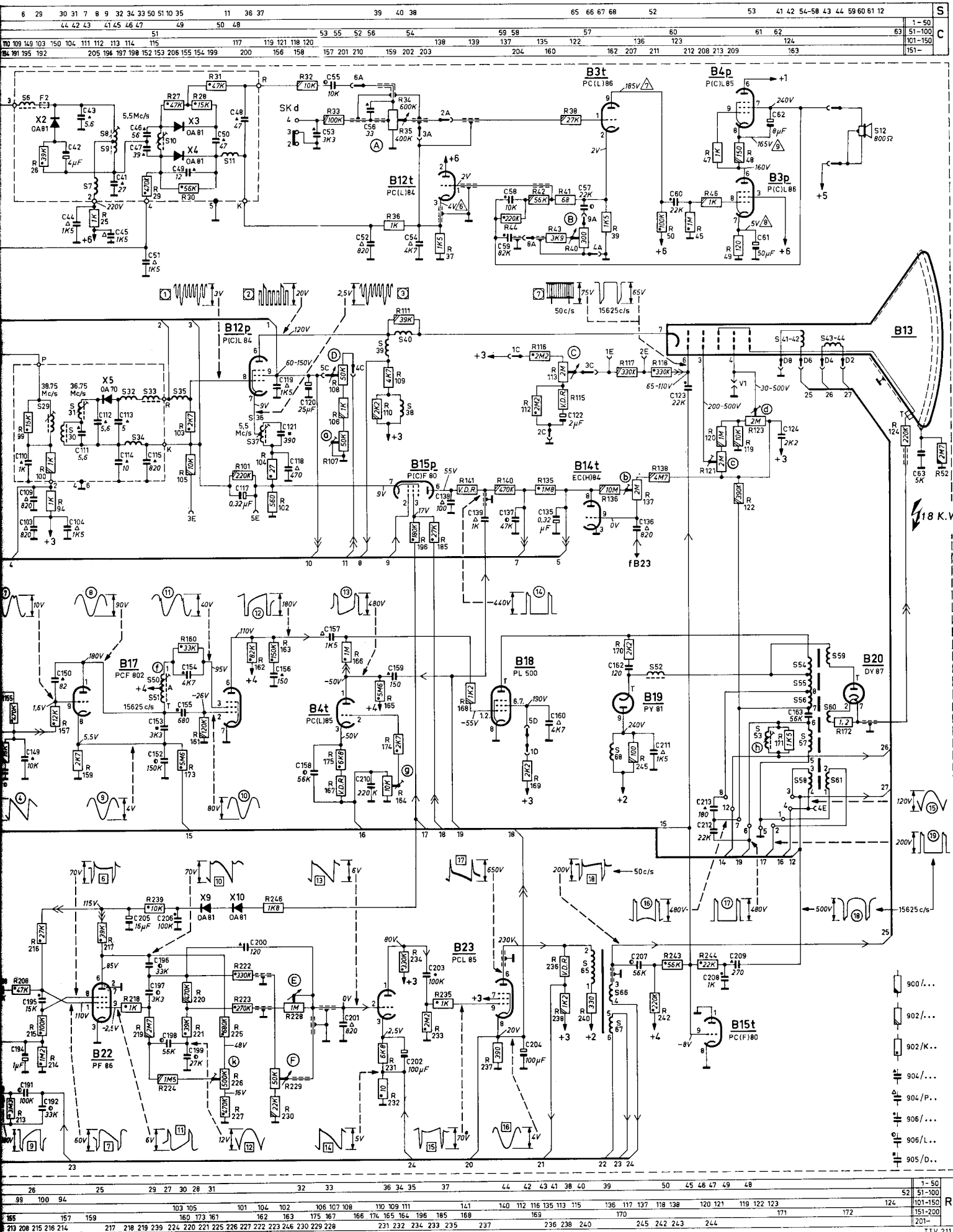
Vereenvoudigd schema van het voedingsgedeelte bij aansluiting op 220 Volt

S	27	28	17	18	15	16	13	19		20	21	22	1	2	23	45		24	25	26	3	4	5		6	29	30	31	7	8	9	32	34	33	50	51	10	35															
C	1-50	51-100	75	76	79	80	82	90	91	81	92	93	78	77	89	94		96	95	97	98		30	32	31	33		36	34	35	37		38		40	39		44	42	43	41	45	46	47		48							
	101-150	105		106		107	108											141	193	140	142	143						144	145	147		101	102	146	148		110	109	149	103	150	104	111	112	113	114	115	51					
	151-										177	178	179	175	180	176								182		186	187			183		184	185	189		161	190	181	188	151	184	191	195	192		205	196	197	198	152	153	206	155



R	1-50	51-100	67	66	75	96	97	76	77	98	65	76	79	80	81	82	83	84		15	16	17		18	22	19	20	21	23	24		26		28		25		29	27	30	28										
	101-150			139																144	143	142		147	134	145	146	148		150	149													103	105						
	151-200			192		188	189	190	191	166	*93	167	157	195	154	199	198			199	198								154	200	151	152	153	156	158	155		157	159						160	17					
	201-					247									212	204	205	206										202	207		201	203	210	211	209	241	213	208	215	216	214				217	218	219	239	224	220	

SCHEMA 23 TX 400 A



S
C
R