

ГЕНЕРАТОРНЫЙ ТЕТРОД TETRODE

ГУ-19-1

Двойной генераторный тетрод ГУ-19-1 предназначен для генерирования колебаний, усиления мощности, умножения частоты и модулирования колебаний в радиотехнических устройствах.

The ГУ-19-1 double tetrode is used as an oscillator, power amplifier, frequency multiplier and modulator tube in RF equipment.

ОБЩИЕ СВЕДЕНИЯ

Катод – оксидный косвенного накала.
Оформление – стеклянное цокольное.
Высота не более 100 мм.
Диаметр не более 40 мм.
Масса не более 100 г.

ДОПУСТИМЫЕ ВОЗДЕЙСТВУЮЩИЕ ФАКТОРЫ ПРИ ЭКСПЛУАТАЦИИ

Вибрационные нагрузки:	
диапазон частот, Гц	1–200
ускорение, m/c^2	49
Многokратные ударные нагрузки с	
ускорением, m/c^2	392
Относительная влажность воздуха при температуре до +35 °С, %	98

GENERAL

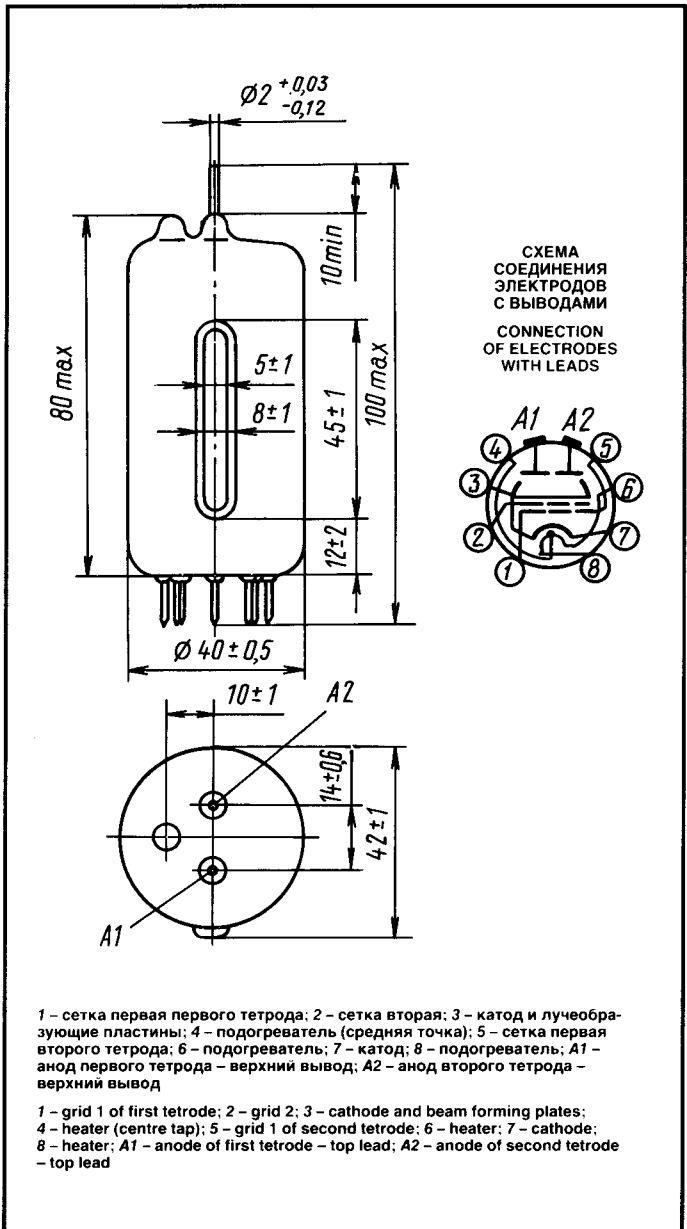
Cathode: indirectly heated, oxide-coated.
Envelope: glass, with base.
Height: at most 100 mm.
Diameter: at most 40 mm.
Mass: at most 100 g.

OPERATING ENVIRONMENTAL CONDITIONS

Vibration loads:	
frequencies, Hz	1–200
acceleration, m/s^2	49
Multiple impacts with acceleration, m/s^2	
	392
Relative humidity at up to 35 °C, %	98

ОСНОВНЫЕ ТЕХНИЧЕСКИЕ ДАННЫЕ Электрические параметры

Напряжение накала, В:	
при последовательном включении	12,6
при параллельном включении	6,3
Ток накала, А:	
при последовательном включении	0,75–0,95
при параллельном включении	1,5–1,9
Крутизна характеристики (при напряжениях анода 350 В, второй сетки 250 В, изменяющемся напряжении первой сетки первого тетрода, напряжении первой сетки второго тетрода – 100 В, токе анода 40 мА), мА/В, не менее	
	4



BASIC DATA Electrical Parameters

Heater voltage, V:	
with series connection	12.6
with parallel connection	6.3
Heater current, A:	
with series connection	0.75–0.95
with parallel connection	1.5–1.9
Mutual conductance (at anode voltage 350 V, grid 2 voltage 250 V, grid 1 changing voltage of first tetrode and grid 1 voltage – 100 V of second tetrode, anode current 40 mA), mA/V, at least	
	4

ГУ-19-1

ГЕНЕРАТОРНЫЙ ТЕТРОД TETRODE

Ток анода (при напряжениях анода 350 В, второй сетки 250 В, первой сетки первого тетрода -17 В, первой сетки второго тетрода -100 В), мА	18-75
Мощность выходная на частоте 500 МГц (при напряжениях анода 350 В, второй сетки 250 В, первых сеток -55 В, токах второй сетки не более 26 мА, анода 240 мА), Вт, не менее	40
Межэлектродные емкости, пФ:	
входная	7,5-12,5
выходная	2,8-4,2
проходная, не более	0,8

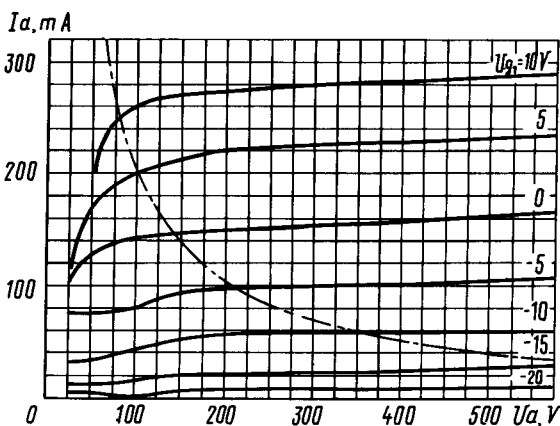
Anode current (at anode voltage 350 V, grid 2 voltage 250 V, grid 1 voltage -17 V of first tetrode, grid 1 voltage -100 V of second tetrode), mA	18-75
Output power at 500 MHz (at anode voltage 350 V, grid 2 voltage 250 V, voltage -55 V of grids 1, grid 2 currents not above 26 mA, anode current 240 mA), W, at least	40
Interelectrode capacitance, pF:	
input	7.5-12.5
output	2.8-4.2
transfer, at most	0.8

Максимальные предельно допустимые эксплуатационные данные

Напряжение накала (~ или =), В:	
при последовательном включении	11,4-13,8
при параллельном включении	5,7-6,9
Постоянное напряжение, В:	
анода	750
второй сетки	250
катод-подогреватель	±100
Ток катода (постоянная составляющая), мА	280
Рассеиваемая мощность, Вт:	
анодом	40
второй сеткой	6,0
первыми сетками	1,0
Рабочая частота, МГц	500
Температура баллона, °С	250

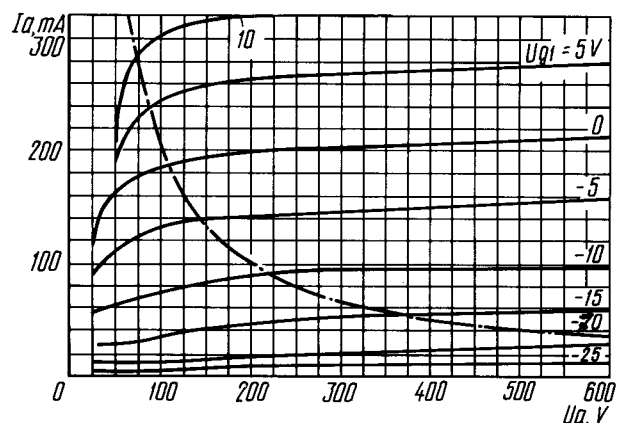
Limit Operating Values

Heater voltage (AC or DC), V:	
with series connection	11.4-13.8
with parallel connection	5.7-6.9
Anode voltage (DC), V	750
Grid 2 voltage (DC), V	250
Cathode-heater voltage (DC), V	±100
Cathode current (DC component), mA	280
Dissipation, W:	
anode	40
grid 2	60
grids 1	1.0
Operating frequency, MHz	500
Bulb temperature, °C	250



Усредненные анодные характеристики (каждого тетрода):
 $U_1 = 12.6 \text{ В}; U_{g2} = 200 \text{ В};$
 — — — — — наибольшая мощность, рассеиваемая анодом ($P_{a \text{ max}}$)

Averaged Anode Characteristic Curves (Each Tetrode):
 $U_1 = 12.6 \text{ V}; U_{g2} = 200 \text{ V};$
 — — — — — $P_{a \text{ max}}$

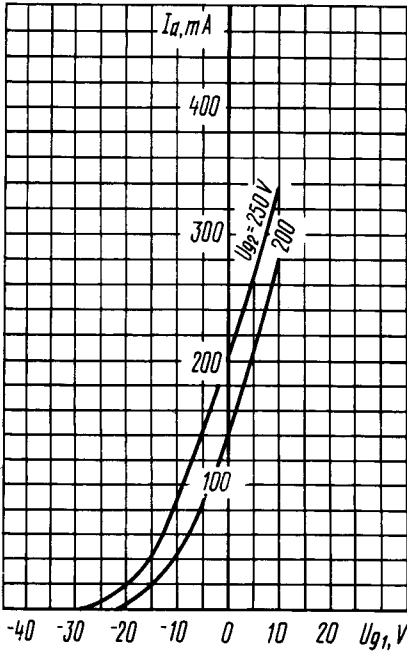


Усредненные анодные характеристики (каждого тетрода):
 $U_1 = 12.6 \text{ В}; U_{g2} = 250 \text{ В};$
 — — — — — наибольшая мощность, рассеиваемая анодом ($P_{a \text{ max}}$)

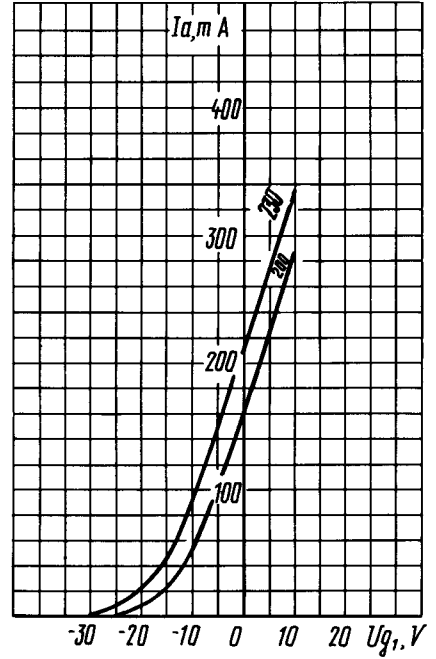
Averaged Anode Characteristic Curves (Each Tetrode):
 $U_1 = 12.6 \text{ V}; U_{g2} = 250 \text{ V};$
 — — — — — $P_{a \text{ max}}$

ГЕНЕРАТОРНЫЙ ТЕТРОД TETRODE

ГУ-19-1



Усредненные анодно-сеточные характеристики
(каждого тетрода)
Averaged Anode-Grid Characteristic Curves (Each Tetrode)



Усредненные анодно-сеточные характеристики
(каждого тетрода):
 $U_i = 12.6 \text{ V}$; $U_a = 550 \text{ V}$
Averaged Anode-Grid Characteristic Curves (Each Tetrode):
 $U_i = 12.6 \text{ V}$; $U_a = 550 \text{ V}$