

Unpackaged, tunable, pulsed MAGNETRON oscillators for operation in the 10 cm region. They are used with a 1⁵/₈" coaxial output transmission line and an external magnet having an air gap of 1.8" and a magnetic field strength of 2700 gauss.

MAGNETRONS à fréquence réglable pour utilisation comme oscillateurs d'impulsions dans la bande de 10 cm. Ils sont utilisés avec une ligne de transmission coaxiale de sortie de 41 mm (1⁵/₈") et un aimant extérieur avec un entrefer de 46 mm (1,8") et une intensité de champ magnétique de 2700 gauss.

Abstimmbare MAGNETRONS zur Verwendung als Impulsoszillator im 10 cm-Band. Sie werden gebraucht mit einer koaxialen Ausgangs-Übertragungsleitung von 41 mm (1⁵/₈") und mit einem separaten Magnet mit einem Luftspalt von 46 mm (1,8") und einer magnetischen Feldstärke von 2700 Gauss.

Type	f (Mc/s)
5586	2700-2900
5657	2900-3100

Heating : indirect
Chauffage: indirect
Heizung : indirekt

$V_{f0} = 16,0 \text{ V} + 10 \%$
 $I_f (V_f = 16,0 \text{ V}) = 2,8 - 3,4 \text{ A}$
 $T_w = \text{min. } 120 \text{ sec}$

During high voltage operation the heater voltage must be reduced according to the following schedule:

Pendant le fonctionnement à haute tension, la tension de chauffage doit être réduite conformément au tableau suivant:

Während des Hochspannungsbetriebs muss die Heizspannung gemäss folgender Tafel verringert werden:

$W_{1a} \text{ (W)}$	$V_f \text{ (V)}$
1000-1200	8
800-1000	10,5
600-800	13
400-600	15
<400	16

This schedule is valid only for repetition rates of 300 pulses per second or greater.

Ce tableau est valable seulement pour des fréquences de répétition de 300 ou plus d'impulsions par seconde

Diese Tafel gilt nur für Wiederholungsfrequenzen von 300 oder mehr Impulsen pro Sekunde.

Net weight; poids net; Nettogewicht 2,3 kg

Unpackaged, tunable, pulsed MAGNETRON oscillator for operation in the 10 cm region between 2700 and 2900 Mc/s. It is used with a 1⁵/₈" coaxial output transmission line and an external magnet having an air gap of 1.8" and a magnetic field strength of 2700 gauss.

MAGNETRON à fréquence réglable pour utilisation comme oscillateur d'impulsions dans la bande de 10 cm entre les fréquences de 2700 et 2900 MHz. Il est utilisé avec une ligne de transmission coaxiale de sortie de 41 mm (1⁵/₈") et un aimant extérieur avec un entrefer de 46 mm (1,8") et une intensité de champ magnétique de 2700 gauss.

Abstimmbares MAGNETRON zur Verwendung als Impulsoszillator im 10 cm-Band zwischen 2700 und 2900 MHz. Es wird gebraucht mit einer koaxialen Ausgangs-Übertragungsleitung von 41 mm (1⁵/₈") und mit einem separaten Magnet mit einem Luftspalt von 46 mm (1,8") und einer magnetischen Feldstärke von 2700 Gauss.

Heating : indirect $V_{f0} = 16,0 \text{ V} + 10 \%$
 Chauffage: indirect $I_f (V_f = 16,0 \text{ V}) = 2,8 - 3,4 \text{ A}$
 Heizung : indirekt $T_w = \text{min. } 120 \text{ sec}$

During high voltage operation the heater voltage must be reduced according to the following schedule:

Pendant le fonctionnement à haute tension, la tension de chauffage doit être réduite conformément au tableau suivant:

Während des Hochspannungsbetriebs muss die Heizspannung gemäß folgender Tafel verringert werden:

W_{1a} (W)	V_f (V)
1000-1200	8
800-1000	10,5
600-800	13
400-600	15
<400	16

This schedule is valid only for repetition rates of 300 pulses per second or greater.

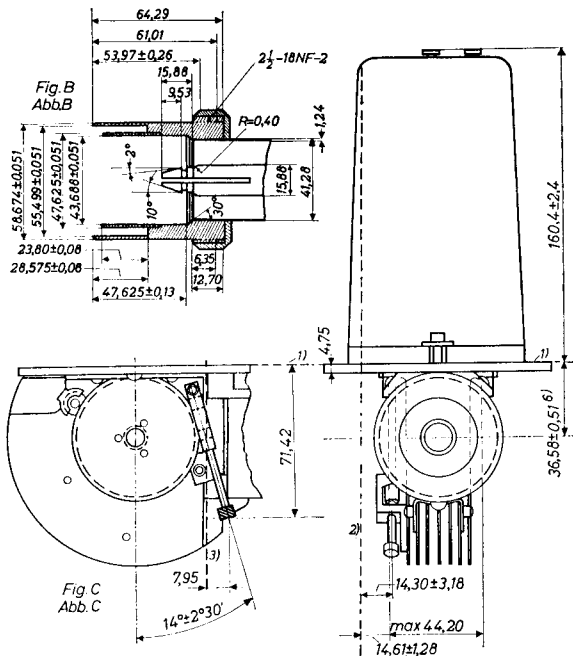
Ce tableau est valable seulement pour des fréquences de répétition de 300 ou plus d'impulsions par seconde

Diese Tafel gilt nur für Wiederholungsfrequenzen von 300 oder mehr Impulsen pro Sekunde.

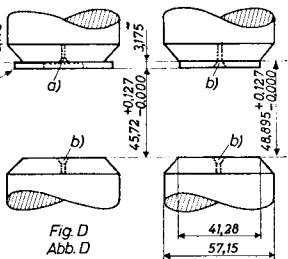
Net weight; poids net; Nettogewicht 2,3 kg

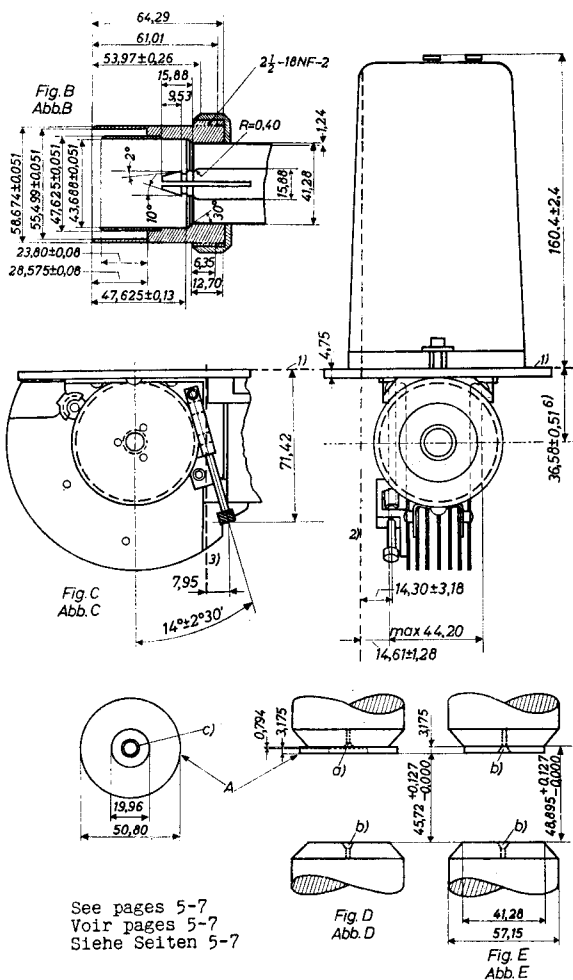
5586
5657

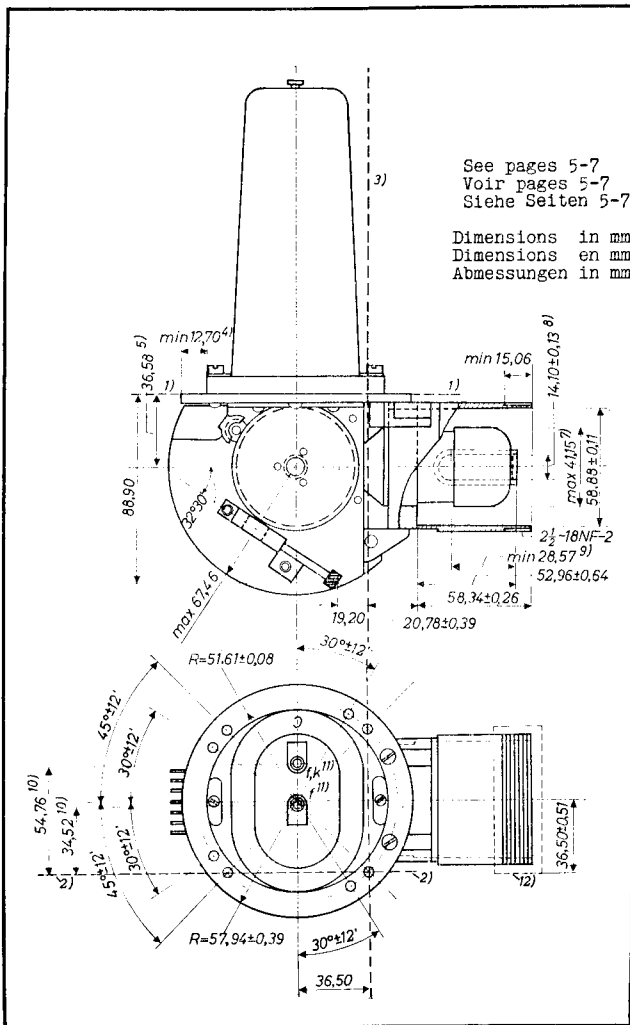
PHILIPS



See pages 5-7
Voir pages 5-7
Siehe Seiten 5-7

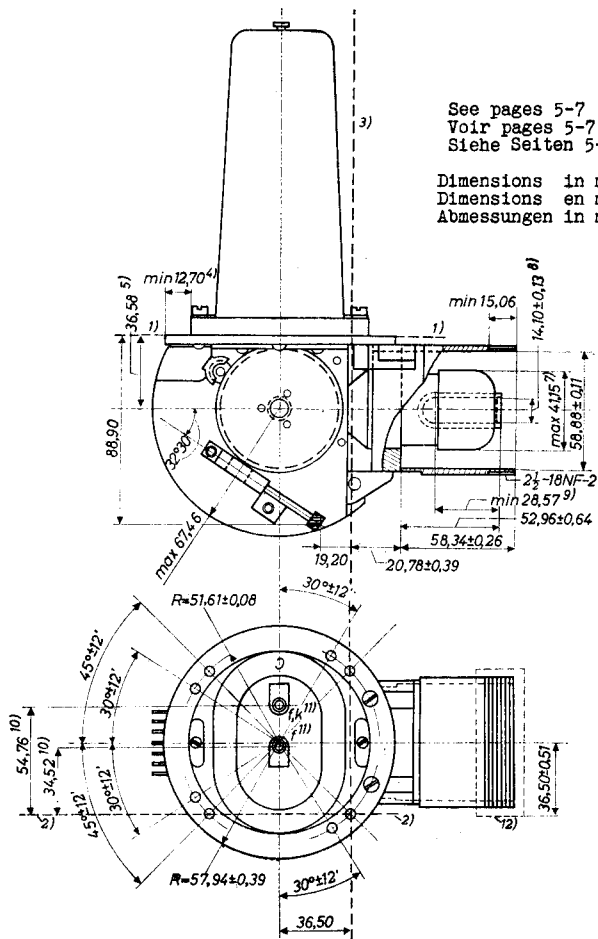






See pages 5-7
 Voir pages 5-7
 Siehe Seiten 5-7

Dimensions in mm
 Dimensions en mm
 Abmessungen in mm



5586
5657**PHILIPS**

Limiting values (Absolute limits)
Caractéristiques limites (Limites absolues)
Grenzdaten (Absolutwerte)

V_{ap}	= max.	30 kV
I_{ap}	= max.	70 A
W_{iap}	= max.	2000 kW
W_{ia}	= max.	1200 W
δ	= max.	0,001
T_{imp}	= max.	2,5 μ sec
V_{f0}	= max.	17,6 V
t_a	= max.	100 $^{\circ}$ C

Operating characteristics
Caractéristiques d'utilisation
Betriebsdaten

f	{(5586)	=	2700-2900 Mc/s
	{(5657)	=	2900-3100 Mc/s
V_{imp}	{(5586)	=	27-32 kV
	{(5657)	=	27,5-32,5 kV
I_{ap}		=	70 A
I_a		=	35 mA
T_{imp}		=	1 μ sec
δ		=	0,0005
Magnetic field strength Intensité du champ magnétique Magnetische Feldstärke		=	2700 Gauss
W_{op}		=	800 kW
W_o		=	400 W
B		= max.	2,5 Mc/s
Δf_p		= max.	15 Mc/s
Life Durée de vie Lebensdauer		= min.	500 h

The manufacturer should be consulted whenever it is considered to operate the magnetron at conditions substantially different from those given above

Il faut toujours consulter le fabricant si on veut utiliser le magnétron sous des conditions notamment différentes de celles indiquées ci-dessus

Es soll immer den Hersteller zu Rate gezogen werden wenn man das Magnetron unter wesentlich abweichenden Bedingungen zu verwenden beabsichtigt

Limiting values (Absolute limits)
 Caractéristiques limites (Limites absolues)
 Grenzdaten (Absolutwerte)

V_{ap}	= max.	30 kV
I_{ap}	= max.	70 A
W_{iap}	= max.	2000 kW
W_{ia}	= max.	1200 W
δ	= max.	0,001
T_{imp}	= max.	2,5 μ sec
V_{fo}	= max.	17,6 V
t_a	= max.	100 $^{\circ}$ C

Operating characteristics
 Caractéristiques d'utilisation
 Betriebsdaten

f	=	2700-2900 Mc/s
V_{imp}	=	27-32 kV
I_{ap}	=	70 A
I_a	=	35 mA
T_{imp}	=	1 μ sec
δ	=	0,0005
Magnetic field strength Intensité du champ magnétique Magnetische Feldstärke	=	2700 Gauss
W_{op}	=	800 kW
W_o	=	400 W
B	= max.	2,5 Mc/s
Δf_p	= max.	15 Mc/s

The manufacturer should be consulted whenever it is considered to operate the magnetron at conditions substantially different from those given above

Il faut toujours consulter le fabricant si on veut utiliser le magnétron sous des conditions notamment différentes de celles indiquées ci-dessus

Es soll immer den Hersteller zu Rate gezogen werden wenn man das Magnetron unter wesentlich abweichenden Bedingungen zu verwenden beabsichtigt

Mounting position: any. The tube may be supported by the mounting plate or by the guard pipe.

Montage: a volonté. Le tube peut être supporté par la plaque de montage ou par le tuyau de protection.

Einbau: beliebig. Das Magnetron kann an die Grundplatte oder an das Schutzrohr montiert werden.

Page 2,3; Seite 2,3

Fig. B: Test coupling, not furnished with tube
Couplage d'essai, ne pas fourni avec le tube
Messkopplung, nicht mit der Röhre geliefert

Fig. C: Optional location of the tuning spindle
Position modifiée de la vis sans fin
Abgeänderte Stellung der Schneckenwelle

- 1) Reference plane A
Plan de référence A
Bezugsebene A
- 2) Reference plane B
Plan de référence B
Bezugsebene B
- 3) Reference plane C
Plan de référence C
Bezugsebene C
- 4) This annular area shall be flat within 0.4 mm (0.015").
(A thickness gauge 3.175 mm (0.125") wide shall not enter more than 6.35 mm (0.250").
Cette surface annulaire est plate au-dedans de 0,4 mm (0,015"). (Un étalon d'épaisseur d'une largeur de 3,175 mm (0,125") n'entrera pas plus de 6,35 mm (0,250").
Diese ringförmige Fläche ist innerhalb von 0,4 mm (0,015") eben. (Eine Distanzlehre mit einer Breite von 3,175 mm (0,125") wird nicht mehr als 6,35 mm (0,250") zwischengeschoben werden können).
- 5) The periphery of the anode shall lie within a 54.87 mm (2.160") diameter circle located as specified for non tunable side of anode.
La circonférence de l'anode se trouve au-dedans d'un cercle d'un diamètre de 54,87 mm (2,160") situé comme spécifié pour le côté non- syntonisable de l'anode.
Der Umfang der Anode liegt innerhalb eines Kreises mit einem Durchmesser von 54,87 mm (2,160") und gelegen wie für die nicht-abstimmbare Seite der Anode angegeben.
- 6) Applies to location of centre line of guard pipe only.
S'applique seulement à la position de l'axe du tuyau de protection.
Bezieht sich nur auf die Lage der Achse des Schutzrohrs.

Mounting position: any. The tube may be supported by the mounting plate or by the guard pipe.

Montage: à volonté. Le tube peut être supporté par la plaque de montage ou par le tuyau de protection.

Einbau: beliebig. Das Magnetron kann an die Grundplatte oder an das Schutzrohr montiert werden.

Page 2,3; Seite 2,3

Fig. B: Test coupling, not furnished with tube
Couplage d'essai, ne pas fourni avec le tube
Messkopplung, nicht mit der Röhre geliefert

Fig. C: Optional location of the tuning spindle
Position modifiée de la vis sans fin
Abgeänderte Stellung der Schneckenwelle

- 1) Reference plane A
Plan de référence A
Bezugsebene A
- 2) Reference plane B
Plan de référence B
Bezugsebene B
- 3) Reference plane C
Plan de référence C
Bezugsebene C
- 4) This annular area shall be flat within 0.4 mm (0.015").
(A thickness gauge 3.175 mm (0.125") wide shall not enter more than 6.35 mm (0.250").
Cette surface annulaire est plate au-dedans de 0,4 mm (0,015"). (Un étalon d'épaisseur d'une largeur de 3,175 mm (0,125") n'entrera pas plus de 6,35 mm (0,250").
Diese ringförmige Fläche ist innerhalb von 0,4 mm (0,015") eben. (Eine Distanzlehre mit einer Breite von 3,175 mm (0,125") wird nicht mehr als 6,35 mm (0,250") zwischengeschoben werden können).
- 5) The periphery of the anode shall lie within a 54.87 mm (2.160") diameter circle located as specified for non tunable side of anode.
La circonférence de l'anode se trouve au-dedans d'un cercle d'un diamètre de 54,87 mm (2,160") situé comme spécifié pour le côté non-sintonisable de l'anode.
Der Umfang der Anode liegt innerhalb eines Kreises mit einem Durchmesser von 54,87 mm (2,160") und gelegen wie für die nicht-abstimmbare Seite der Anode angegeben.
- 6) Applies to location of centre line of guard pipe only.
S'applique seulement à la position de l'axe du tuyau de protection.
Bezieht sich nur auf die Lage der Achse des Schutzrohrs.

5586
5657

PHILIPS

- 7) Centre line of max. diameter is concentric with centre line of guard pipe to within 1.02 mm (0.040").
L'axe du diamètre max. est concentrique avec l'axe du tuyau de protection au-dedans de 1,02 mm (0,040").
Die Achse des max. Durchmessers ist innerhalb von 1,02 mm (0,040") konzentrisch mit der Achse des Schutzrohrs.
- 8) Applies to inner conductor insert only. Centre line of inner conductor insert is concentric with centre line of guard pipe to within 0.64 mm (0.025").
S'applique seulement au raccord du conducteur intérieur. L'axe du raccord du conducteur intérieur est concentrique avec l'axe du tuyau de protection au-dedans de 0,64 mm (0,025").
Bezieht sich nur auf den Anschluss des inneren Leiters. Die Achse des Anschlusses des inneren Leiters ist innerhalb von 0,64 mm (0,025") konzentrisch mit der Achse des Schutzrohrs.
- 9) Applies to straight portion of inner conductor wall. S'applique à la partie droite de la paroi du conducteur intérieur.
Bezieht sich auf den geraden Teil der Wand des inneren Leiters.
- 10) The centres of the jack holes shall be within a radius of 2.54 mm (0.1") of the location specified, but shall be spaced 20.24 ± 0.39 mm (0.797" ± 0.015 ") with respect to each other.
Les centres des douilles de jack se trouvent au-dedans d'un rayon de 2,54 mm (0,1") du lieu spécifié; mais la distance entre elles est de $20,24 \pm 0,39$ mm (0,797" $\pm 0,015$ ").
Die Mittelpunkte der Steckbüchsen liegen innerhalb eines Radius von 2,54 mm (0,1") von der angegebenen Stelle; die gegenseitige Entfernung beträgt aber $20,24 \pm 0,39$ mm (0,797" $\pm 0,015$ ").
- 11) Hex locking head banana pin jack 15 mm (19/32") long hole, 4.29 ± 0.13 mm (0.169" ± 0.005 ") diameter. Common cathode connection marked with letter C.
Jack pour fiche banane avec tête hexagonale avec trou d'une profondeur de 15 mm (19/32") et d'un diamètre de $4,29 \pm 0,13$ mm (0,169" $\pm 0,005$ "). La connexion cathodique commune est indiquée par le caractère C.
Bananensteckbuchse mit sechseckigem Kopf mit einer Tiefe von 15 mm (19/32") und einem Durchmesser von $4,29 \pm 0,13$ mm (0,169" $\pm 0,005$ "). Der gemeinsame Katodenanschluss ist mit der Buchstabe C bezeichnet.
- 12) Protective guard for shipping purposes. Embout protecteur pendant l'expédition.
Schutzkappe bei der Versendung.

- 7) Centre line of max. diameter is concentric with centre line of guard pipe to within 1.02 mm (0.040").
L'axe du diamètre max. est concentrique avec l'axe du tuyau de protection au-dedans de 1,02 mm (0,040").
Die Achse des max. Durchmessers ist innerhalb von 1,02 mm (0,040") konzentrisch mit der Achse des Schutzrohrs.
- 8) Applies to inner conductor insert only. Centre line of inner conductor insert is concentric with centre line of guard pipe to within 0.64 mm (0.025").
S'applique seulement au raccord du conducteur intérieur.
L'axe du raccord du conducteur intérieur est concentrique avec l'axe du tuyau de protection au-dedans de 0,64 mm (0,025").
Bezieht sich nur auf den Anschluss des inneren Leiters.
Die Axe des Anschlusses des inneren Leiters ist innerhalb von 0,64 mm (0,025") konzentrisch mit der Achse des Schutzrohrs.
- 9) Applies to straight portion of inner conductor wall.
S'applique à la partie droite de la paroi du conducteur intérieur.
Bezieht sich auf den geraden Teil der Wand des inneren Leiters.
- 10) The centres of the jack holes shall be within a radius of 2.54 mm (0.1") of the location specified, but shall be spaced 20.24 ± 0.39 mm (0.797" ± 0.015 ") with respect to each other.
Les centres des douilles de jack se trouvent au-dedans d'un rayon de 2,54 mm (0,1") du lieu spécifié; mais la distance entre elles est de $20,24 \pm 0,39$ mm (0,797" $\pm 0,015$ ").
Die Mittelpunkte der Steckbüchsen liegen innerhalb eines Radius von 2,54 mm (0,1") von der angegebenen Stelle; die gegenseitige Entfernung beträgt aber $20,24 \pm 0,39$ mm (0,797" $\pm 0,015$ ").
- 11) Hex locking head banana pin jack 15 mm (19/32") long hole, 4.29 ± 0.13 mm (0.169" ± 0.005 ") diameter. Common cathode connection marked with letter C.
Jack pour fiche banane avec tête hexagonale avec trou d'une profondeur de 15 mm (19/32") et d'un diamètre de $4,29 \pm 0,13$ mm (0,169" $\pm 0,005$ "). La connexion cathodique commune est indiquée par le caractère C.
Bananensteckbuchse mit sechseckigem Kopf mit einer Tiefe von 15 mm (19/32") und einem Durchmesser von $4,29 \pm 0,13$ mm (0,169" $\pm 0,005$ "). Der gemeinsame Katodenanschluss ist mit der Buchstabe C bezeichnet.
- 12) Protective guard for shipping purposes.
Embout protecteur pendant l'expédition.
Schutzkappe bei der Versendung.

Remarks; observations; Bemerkungen.

The output of the tube can be maintained at a pressure of 2.8 to 3.1 kg/cm² (40 to 45 lbs/sq. in.). The input flange can also be pressurized.

La sortie du magnétron peut résister à une pression de 2,8 - 3,1 kg/cm² (40 - 45 lbs/sq. in.). La flasque d'entrée peut aussi être mise sous pression.

Der Magnetroneingang kann einem Druck von 2,8 - 3,1 kg/cm² (40 - 45 lbs/sq. in.) widerstehen. Der Eingangsflansch kann auch unter Druck gesetzt werden.

The tuning mechanism will provide full range of tuning with 110 complete revolutions of the tuning spline.

Le mécanisme d'accord donnera la gamme d'accord complète par 110 tours complets de l'axe d'accord.

Man bekommt den ganzen Abstimmbereich mit dem Abstimmmechanismus wenn die Abstimmachse 110 mal rundgedreht wird

See page 2; voir page 2; siehe Seite 2

Fig. D { Magnetic field calibrators
Fig. E { Pièces polaires d'étalonnage du champs magnétique
 { Polschuhe zur Eichung des magnetischen Feldes

Fig. D: Magnet with distortion pole piece
Aimant avec pièce polaire de distorsion
Magnet mit Verzerrungspolstück

Fig. E: Magnet with single conventional pole piece
Aimant avec pièce polaire unique conventionnelle
Magnet mit einzelner herkömmlicher Polstück

A: Cold rolled steel insert
Ajouté d'acier laminé à froid
Zusatz, kaltgewalzter Stahl

a) 10-32 flat head brass screw
Vis à tête plate en laiton 10-32
Messing Flachsenkschraube 10-32

b) 10-32 flat head steel screw
Vis à tête plate en acier 10-32
Stählerne Flachsenkschraube 10-32

c) 5/16 hole countersunk
trou amorcé de 5/16
5/16 versenkte Bohrung

For the calibration procedure of the magnetic field communicate with the manufacturer.

Pour le procédé d'étalonnage du champs magnétique il faut consulter le fabricant.

Für das Eichungsverfahren des magnetischen Feldes soll der Hersteller zu Rate gezogen werden.

Remarks; observations; Bemerkungen.

The output of the tube can be maintained at a pressure of 2.8 to 3.1 kg/cm² (40 to 45 lbs/sq. in.). The input flange can also be pressurized.

La sortie du magnétron peut résister à une pression de 2,8 - 3,1 kg/cm² (40 - 45 lbs/sq. in.). La flasque d'entrée peut aussi être mise sous pression.

Der Magnetrónausgang kann einem Druck von 2,8 - 3,1 kg/cm² (40 - 45 lbs/sq. in.) widerstehen. Der Eingangsflansch kann auch unter Druck gesetzt werden.

The tuning mechanism will provide full range of tuning with 110 complete revolutions of the tuning spline.

Le mécanisme d'accord donnera la gamme d'accord complète par 110 tours complets de l'axe d'accord.

Man bekommt den ganzen Abstimmbereich mit dem Abstimmmechanismus wenn die Abstimmachse 110 mal rundgedreht wird

See page 2; voir page 2; siehe Seite 2

Fig. D { Magnetic field calibrators
Fig. E { Pièces polaires d'étalonnage du champs magnétique
 { Polschuhe zur Eichung des magnetischen Feldes

Fig. D: Magnet with distortion pole piece
Aimant avec pièce polaire de distorsion
Magnet mit Verzerrungspolstück

Fig. E: Magnet with single conventional pole piece
Aimant avec pièce polaire unique conventionnelle
Magnet mit einzelner herkömmlicher Polstück

A: Cold rolled steel insert
Ajouté d'acier laminé à froid
Zusatz, kaltgewalzter Stahl

a) 10-32 flat head brass screw
Vis à tête plate en laiton 10-32
Messing Flachsenkschraube 10-32

b) 10-32 flat head steel screw
Vis à tête plate en acier 10-32
Stählerne Flachsenkschraube 10-32

c) 5/16 hole countersunk
trou amorcé de 5/16
5/16 versenkte Bohrung

For the calibration procedure of the magnetic field communicate with the manufacturer.

Pour le procédé d'étalonnage du champs magnétique il faut consulter le fabricant.

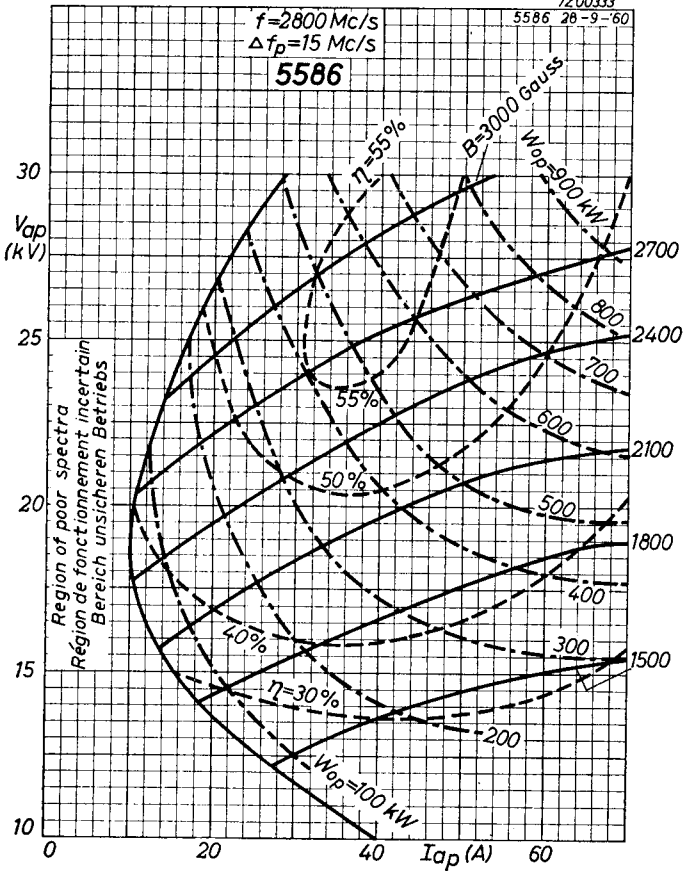
Für das Eichungsverfahren des magnetischen Feldes soll der Hersteller zu Rate gezogen werden.

PHILIPS

5586 5657

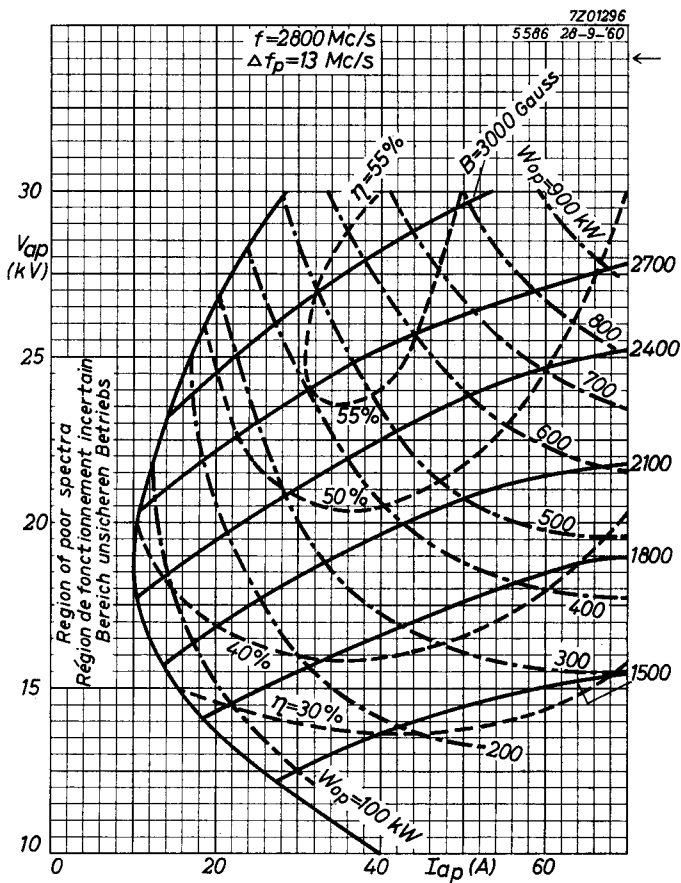
7200333

5586 20-9-60

 $f=2800 \text{ Mc/s}$ $\Delta f_p=15 \text{ Mc/s}$ **5586**

11.11.1960

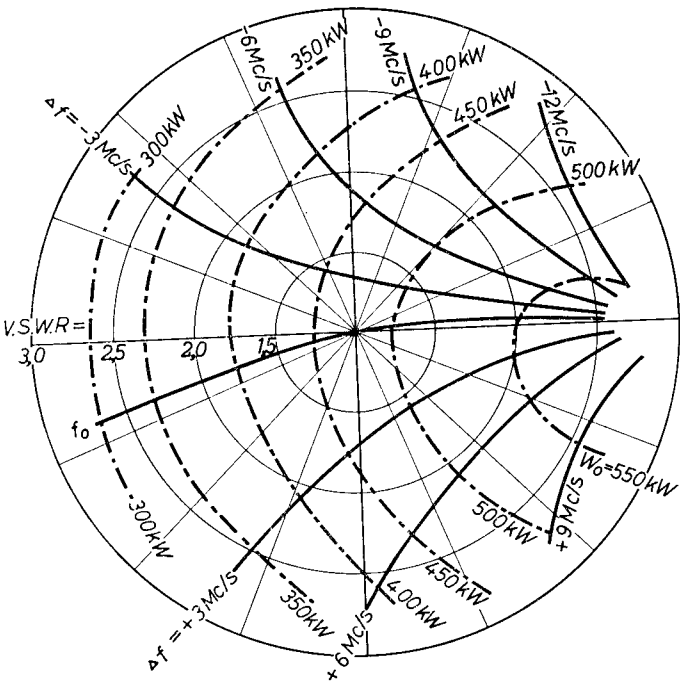
A



5586
5657

PHILIPS

5586

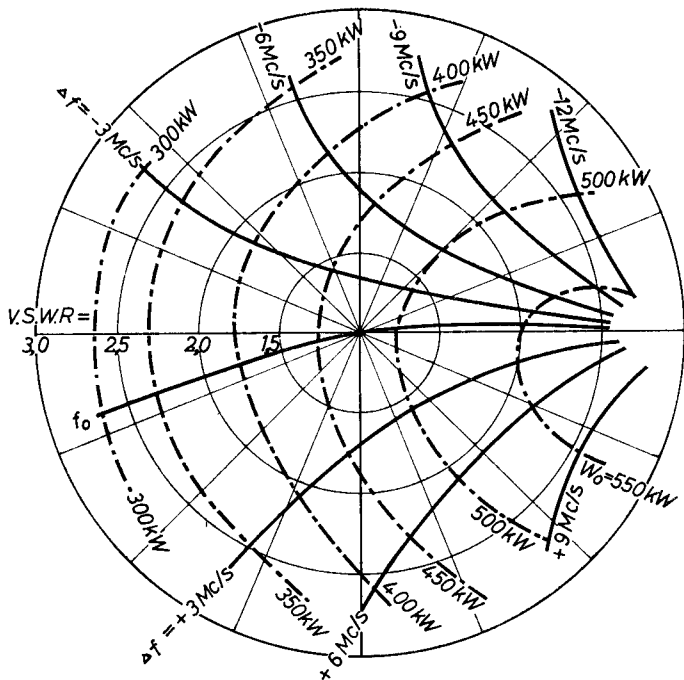


$I_{ap} = 50 \text{ A}$
 $B = 2100 \text{ Gauss}$
 $f = 2800 \text{ Mc/s}$

7200334
B

5586**PHILIPS**

5586



$I_{ap} = 50A$
 $B = 2100 \text{ Gauss}$
 $f = 2800 \text{ Mc/s}$

7200334
B

PHILIPS

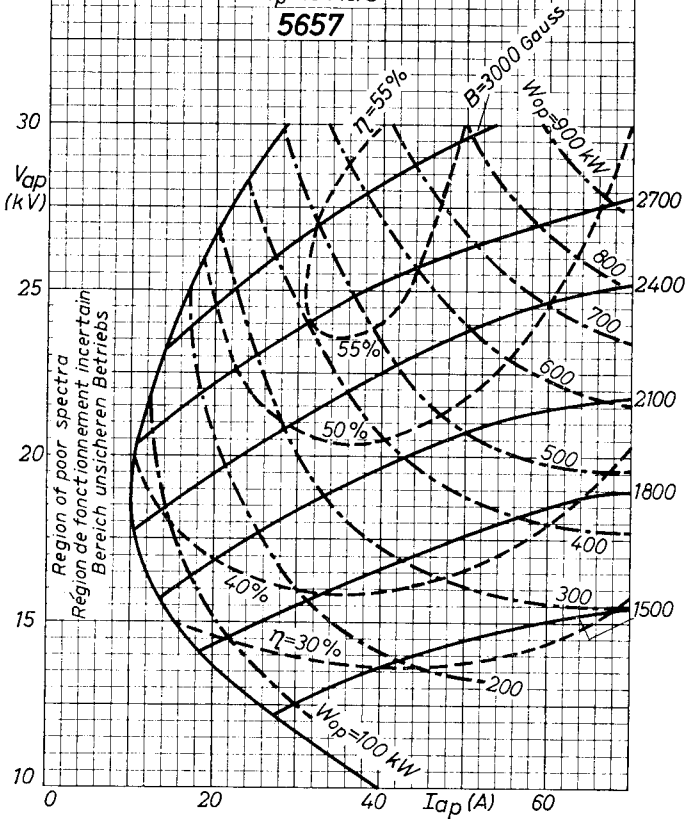
5586
5657

7200335

5657 28-9-60

$f=3000 \text{ Mc/s}$
 $\Delta f_p=15 \text{ Mc/s}$

5657



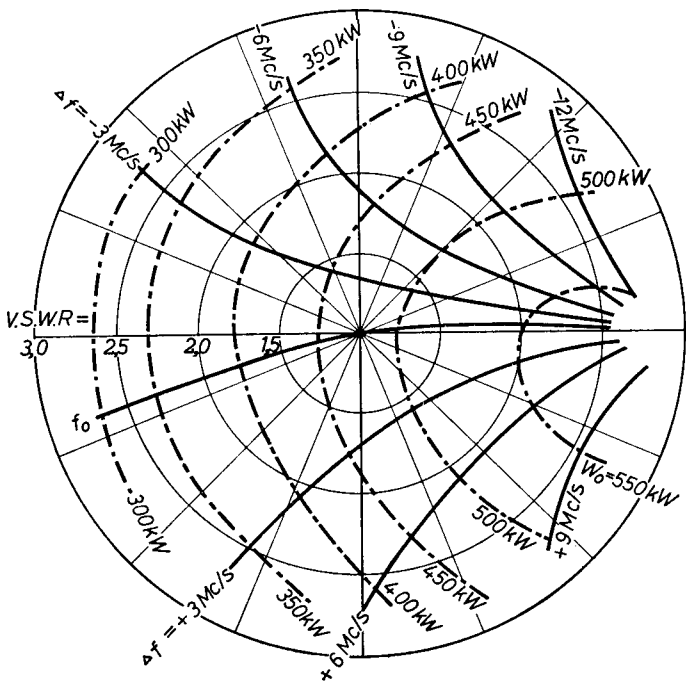
11.11.1960

C

5586
5657

PHILIPS

5657



$I_{ap} = 50A$
 $B = 2100 \text{ Gauss}$
 $f = 3000 \text{ Mc/s}$

7200336
D

PHILIPS

*Electronic
Tube*

HANDBOOK

5586 5657

page	sheet	date
1	1	1960.11.11
2	1	1962.10.10
3	2	1960.11.11
4	2	1962.10.10
5	3	1960.11.11
6	3	1962.10.10
7	4	1960.11.11
8	4	1962.10.10
9	5	1960.11.11
10	5	1962.10.10
11	6	1960.11.11
12	6	1962.10.10
13	7	1960.11.11
14	7	1962.10.10
15	A	1960.11.11
16	A	1962.10.10
17	B	1960.11.11
18	B	1962.10.10
19	C	1962.10.10

20
21, 22

D
FP

1962.10.10
1999.12.29