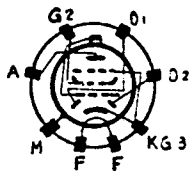


# WE 19



Peso max. 9750

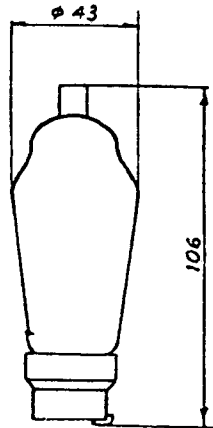


Fig. 13.4.5

Duodiodo pentodo WE19.

Pentodo a mu variabile con doppio diodo rivelatore.

È una valvola studiata per l'amplificazione in media frequenza e successiva rivelazione. La regolazione avviene sfruttando anche in questo caso il principio della tensione di schermo mobile in un campo di caratteristiche che si scostano pochissimo dall'andamento esponenziale. Di conseguenza la distorsione è ridottissima.

A parità di variazione di tensione base di griglia l'ampiezza di regolazione è più piccola che nelle valvole WE 16 e WE 20 destinate a precederla. Questo è fatto perchè come è noto la regolazione deve essere decrescente procedendo dall'antenna in avanti. La piccola capacità griglia placca e la forte resistenza accoppiata ad una notevole pendenza danno la possibilità di grandi amplificazioni.

Accensione indiretta. Catodo a riscaldamento rapido con filamento spiralizzato.

Bulbo in vetro metallizzato con zoccolo a contatti laterali.

|                                  |        |
|----------------------------------|--------|
| Tensione di accensione . . . . . | 6,3 V  |
| Corrente di accensione . . . . . | 200 mA |

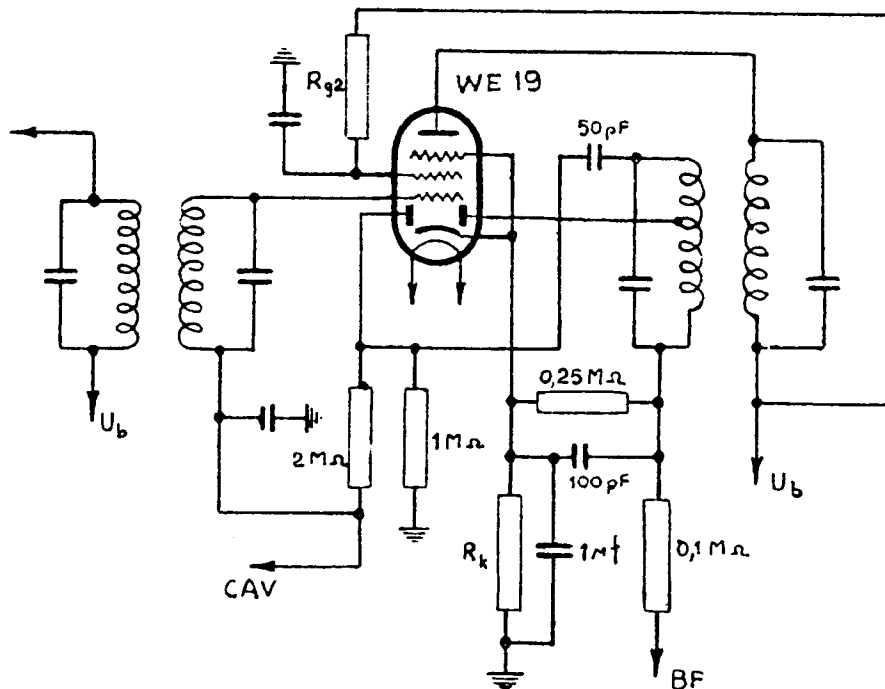


Fig. 13.46. - WE19 amplificatrice MF e rivelatrice.

## CAPITOLO TREDICESIMO

### VALORI DI ESERCIZIO:

|  |                 |
|--|-----------------|
| Tensione anodica . . . . .                         | 250 V           |
| Tensione di schermo . . . . .                      | 100 V           |
| Tensione base di griglia . . . . .                 | -2 V            |
| Corrente anodica . . . . .                         | 5 mA            |
| Corrente di schermo . . . . .                      | 1,8 mA          |
| Pendenza . . . . .                                 | 1,8 mA/V        |
| Resistenza interna . . . . .                       | >1,5 M $\Omega$ |
| Resistenza di catodo ( $R_k$ fig. 13.46) . . . . . | 300 $\Omega$    |

#### a) Tensione di schermo fissa:

|                                    |     |             |
|------------------------------------|-----|-------------|
| Tensione di schermo . . . . .      | 100 | V           |
| Ampiezza di regolazione 1 : 100    |     |             |
| Pendenza . . . . .                 | 1,8 | -0,018 mA/V |
| Tensione base di griglia . . . . . | -2  | -16 V       |

#### b) Tensione di schermo mobile:

|   |     |       |            |       |      |
|---|-----|-------|------------|-------|------|
| Tensione di esercizio . . . . .               | 200 | 250   | V          |       |      |
| Resistenza di schermo ( $R_{g_2}$ ) . . . . . | 55  | 85    | K $\Omega$ |       |      |
| Tensione di schermo . . . . .                 | 100 | 200   | 100        | 250   | V    |
| Ampiezza di regolaz. 1 : 100                  |     |       |            |       |      |
| Pendenza . . . . .                            | 1,8 | 0,018 | 1,8        | 0,018 | mA/V |
| Tensione base di griglia . . . . .            | -2  | -32   | -2         | -41   | V    |

### VALORI LIMITE:

|  |                |
|--|----------------|
| Tensione anodica a freddo . . . . .              | 550 V          |
| Tensione anodica . . . . .                       | 300 V          |
| Dissipazione anodica . . . . .                   | 1,5 W          |
| Tensione di schermo a freddo . . . . .           | 550 V          |
| Tensione di schermo (per $I_a = 5$ mA) . . . . . | 125 V          |
| Tensione di schermo (per $I_a = 2$ mA) . . . . . | 300 V          |
| Dissipazione anodica . . . . .                   | 0,3 W          |
| Corrente di catodo . . . . .                     | 10 mA          |
| Resistenza di griglia . . . . .                  | 3 M $\Omega$   |
| Tensione base per iniz. corr. griglia . . . . .  | -1,3 V         |
| Tensione ai diodi (cresta) . . . . .             | 200 V          |
| Corrente per ogni diodo . . . . .                | 0,8 mA         |
| Tensione base per iniz. corr. diodi . . . . .    | -1,3 V         |
| Tensione fra filamento e catodo . . . . .        | 100 V          |
| Resistenza fra filamento e catodo . . . . .      | 20000 $\Omega$ |

### CAPACITÀ:

|  |           |
|--|-----------|
| Capacità griglia placca . . . . .      | <0,002 pF |
| Capacità d'entrata . . . . .           | 4,4 pF    |
| Capacità d'uscita . . . . .            | 6,2 pF    |
| Capacità fra diodi e griglia . . . . . | <0,001 pF |
| Capacità fra diodi e catodo . . . . .  | 3 pF      |
| Capacità fra i diodi . . . . .         | <0,5 pF   |