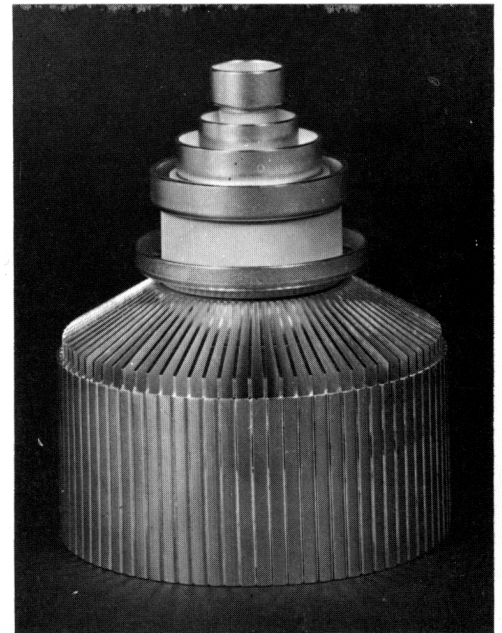




TETRODE TH 327

Le tube TH 327 est une tétrode céramique métal à structure coaxiale refroidie par air forcé. Il est spécialement destiné aux amplificateurs linéaires fonctionnant sans courant grille jusqu'à une fréquence de 1000 MHz. Ces amplificateurs sont utilisés dans des réémetteurs de Télévision pour l'amplification simultanée dans une seule voie des signaux image et son avec un taux d'intermodulation meilleur que 52 dB.

Son anode peut dissiper 4, 5 kW.



CARACTERISTIQUES GENERALES

Electriques

Nature de la cathode	tungstène thorié
Mode de chauffage	direct
Tension filament (1)	6, 1 ± 2 % V
Courant filament env,	30 A
Courant cathodique crête	6 A
Capacités interélectrodes, env. :		
- d'entrée (g2 connectée à g1)	40 pF
- de sortie (g2 connectée à g1)	8, 2 pF
- cathode-anode	0, 02 pF
Facteur d'amplification g1 - g2, env.	7
Pente	30 mA/V

Mécaniques

Position de fonctionnement	verticale
Refroidissement de l'anode	air forcé
Débit d'air minimal (2)	2 m ³ /mn
Pression correspondante de l'air à l'entrée	2 m Bar
Température maximale de l'air à l'entrée	45 °C
Température maximale de l'air à la sortie	100 °C
Température maximale (3)	250 °C
Poids	2, 3 kg
Dimensions	voir dessin

- (1) En fonctionnement à haute fréquence, la cathode est soumise à un important bombardement, ce qui a pour effet d'élever sa température. Après réglage du circuit pour obtenir un fonctionnement correct, réduire la tension de chauffage afin d'éviter cet échauffement nuisible à la durée de vie du tube.
Pour l'application des différentes tensions, voir instructions page 3.
- (2) Pour une température de l'air à l'entrée de 30 °C et une dissipation d'anode de 2 kW.
- (3) En tout point de la céramique. Pour obtenir une durée maximale du tube, cette température ne doit pas dépasser 200 °C. Il est nécessaire de refroidir les sorties d'électrodes et la céramique.
Le débit d'air de refroidissement doit être établi avant application des différentes tensions et maintenu au moins 1 minute après la coupure de la tension de chauffage.



CONDITIONS D'EMPLOI

Valeurs limites

Potentiel de référence : potentiel de la cathode

Tension continue d'anode	4,5	kV
Tension continue de grille g2	650	V
Tension continue de grille g1	-200	V
Courant cathodique crête	6	A
Courant continu d'anode	2	A
Dissipation d'anode	4,5	kW
Dissipation de grille g2	25	W
Dissipation de grille g1	5	W
Fréquence	1 000	MHz

AMPLIFICATEUR LINEAIRE POUR REEMETTEUR DE TELEVISION - CLASSE A

Amplification simultanée des signaux image et son

Normes C.C.I.R.

Exemple de fonctionnement

Fréquence de fonctionnement	780	MHz
Tension filament	6,1	V
Tension continue d'anode	2,8	kV
Tension continue de grille g2	450	V
Courant continu d'anode	0,6	A
Gain	16	dB
Puissance video crête	250	W
Taux d'intermodulation (méthode des 3 signaux)	> 52	dB*

* Au-dessous du niveau Video.



INSTRUCTIONS POUR LA PROTECTION ET L'ALIMENTATION DU TUBE

Dans le but d'assurer un bon fonctionnement du tube et d'obtenir une bonne durée de vie, il est nécessaire d'observer strictement les instructions suivantes :

I - ORDRE D'APPLICATION DES TENSIONS D'ELECTRODES

Appliquer successivement :

- 1 - La tension nominale V_f^* pendant 10 secondes à condition que le courant à l'enclenchement ne doit pas dépasser 3 fois le courant nominal,
- 2 - La tension de polarisation,
- 3 - La tension d'anode,
- 4 - La tension d'écran,
- 5 - La tension d'excitation.

II - PROTECTION CONTRE LES SURINTENSITES D'ANODE, D'ECRAN et DE GRILLE

- 1 - Surintensité dues à une utilisation incorrecte du tube

La protection peut se faire à l'aide de 2 relais insérés en séries, respectivement dans les circuits d'écran et d'anode et enclenchant pour des courants d'amplitude $1,5 I_{max}$, I_{max} étant le courant normal dans le fonctionnement considéré. A l'enclenchement d'un de ces relais, l'excitation et les tensions d'écran et d'anode du tube doivent être coupées.

- 2 - Surintensités dues à un accrochage ou un amorçage entre électrodes

La protection doit se faire à l'aide de 3 systèmes de protection (grille - écran - anode) à temps de réponse court et agissant pour un courant d'anode d'amplitude $5 I_{max}$, I_{max} étant le courant normal dans le fonctionnement considéré et pour des courants de court-circuit des alimentations de grille et d'écran. L'un de ces 3 systèmes agissant sur les 2 autres, doit provoquer en un temps global inférieur à 30 microsecondes, le court-circuit des tensions d'excitation, d'écran, d'anode et le cas échéant le court-circuit de la polarisation.

III - SIGNALEMENT DE DEPASSEMENT DE LA TEMPERATURE DE L'AIR A LA SORTIE

La température de l'air à la sortie de la cavité côté anode doit être au plus égale à 100°C .

Cette température étant fonction du réglage de chaque cavité, il est nécessaire de prévoir une signalisation de dépassement de température avertissant l'utilisateur en cas de mauvais réglage.

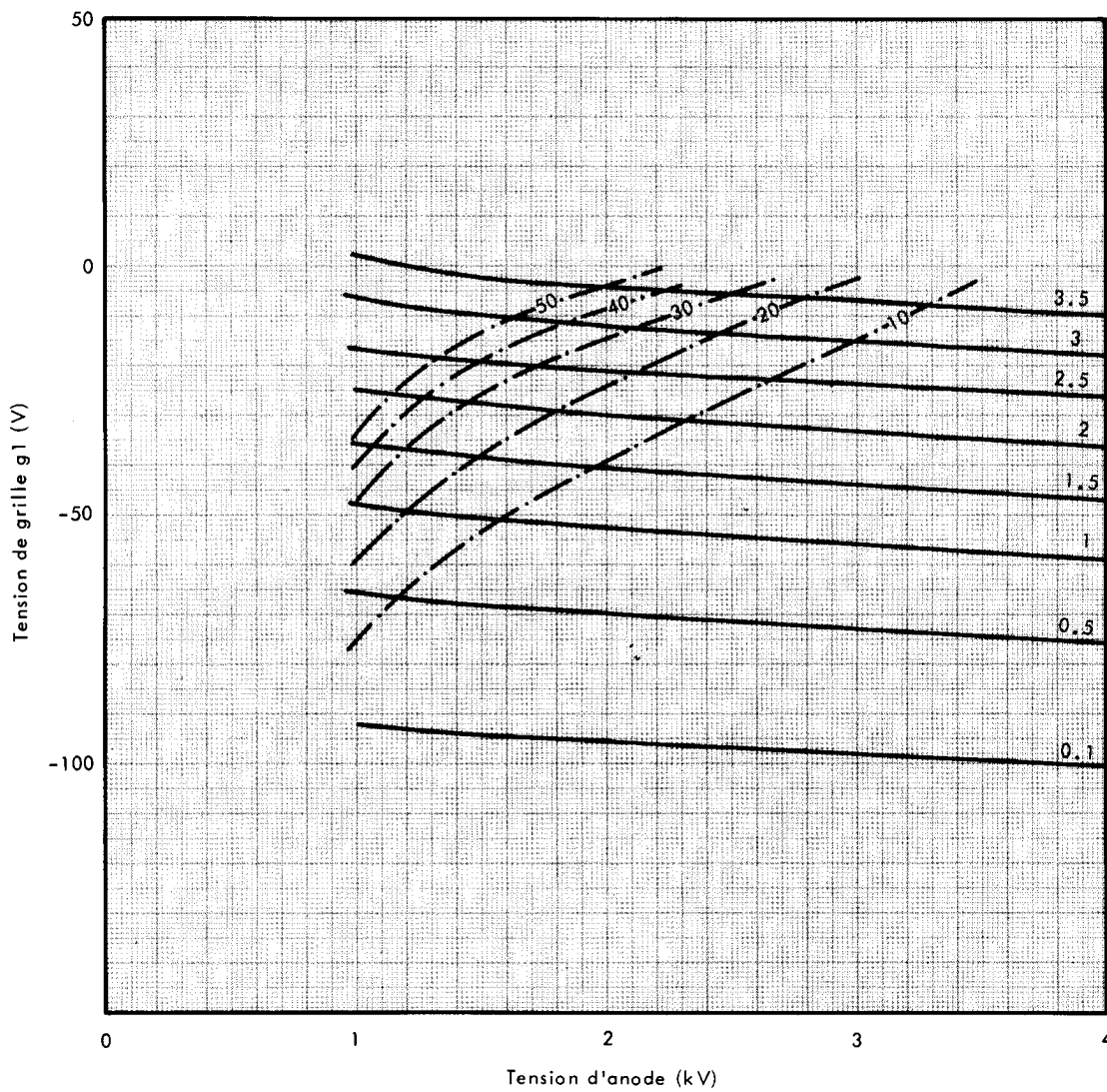
En outre, cette signalisation permet de s'assurer que le système d'évacuation de l'air, réalisé en général par l'utilisateur, est bien adapté à l'équipement.



CARACTERISTIQUES A COURANTS CONSTANTS

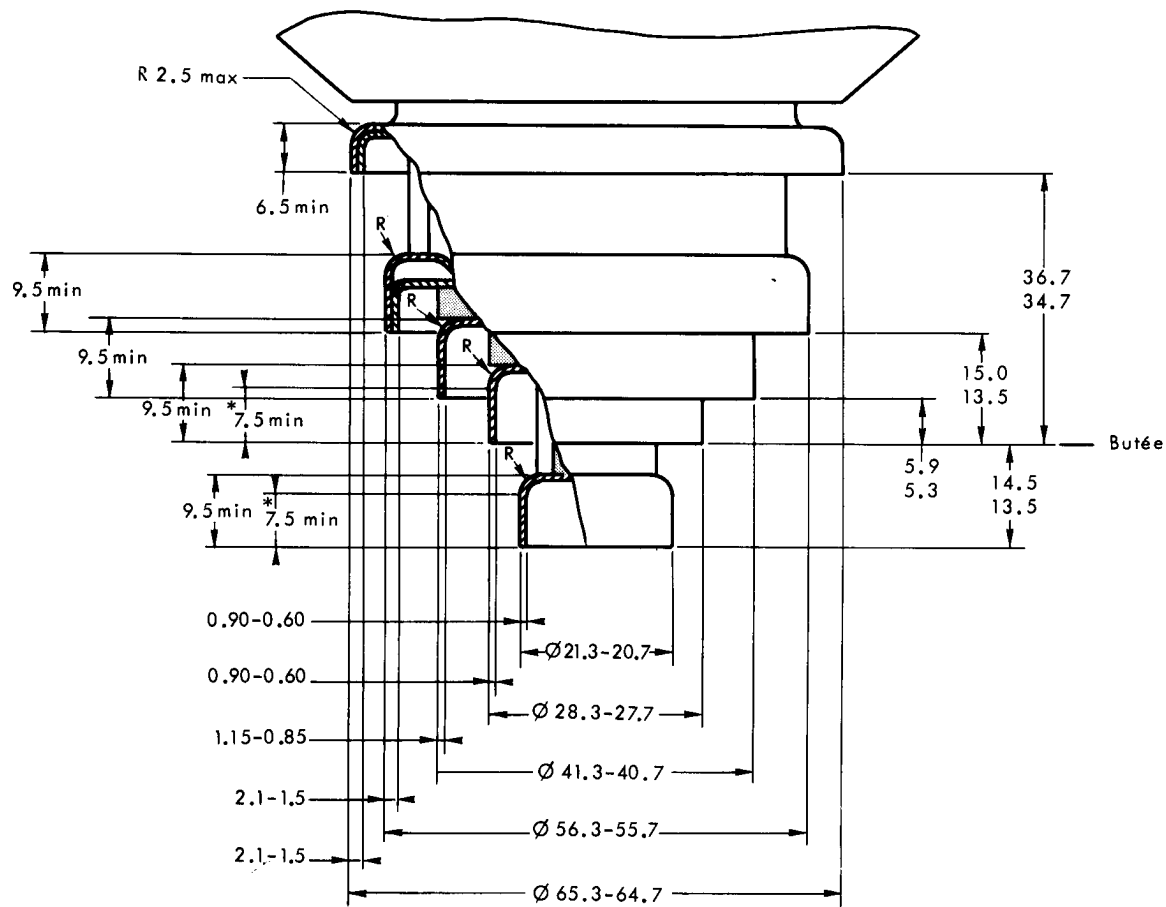
$V_{g2} = 500 \text{ V}$

— Courant d'anode (A)
- - - Courant de grille g2 (mA)

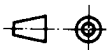




. Détails de la tête pour connexions .

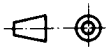
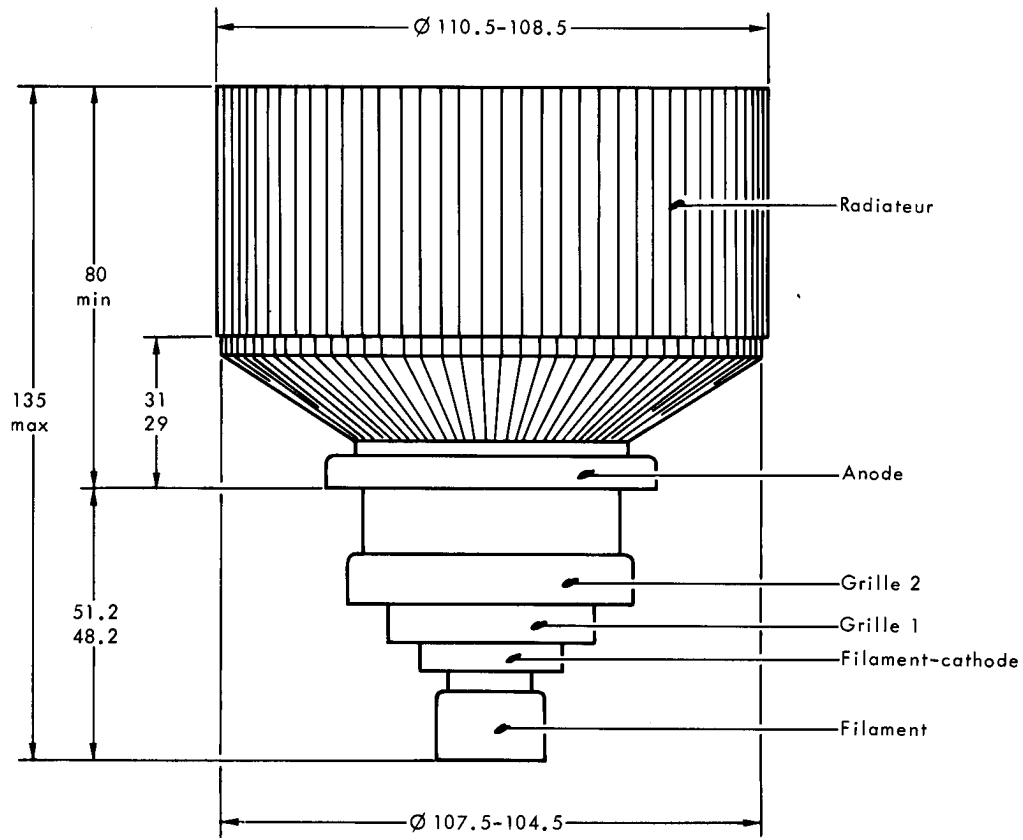


Excentrage maximal : 0,3
* Zone cylindrique pour connexion



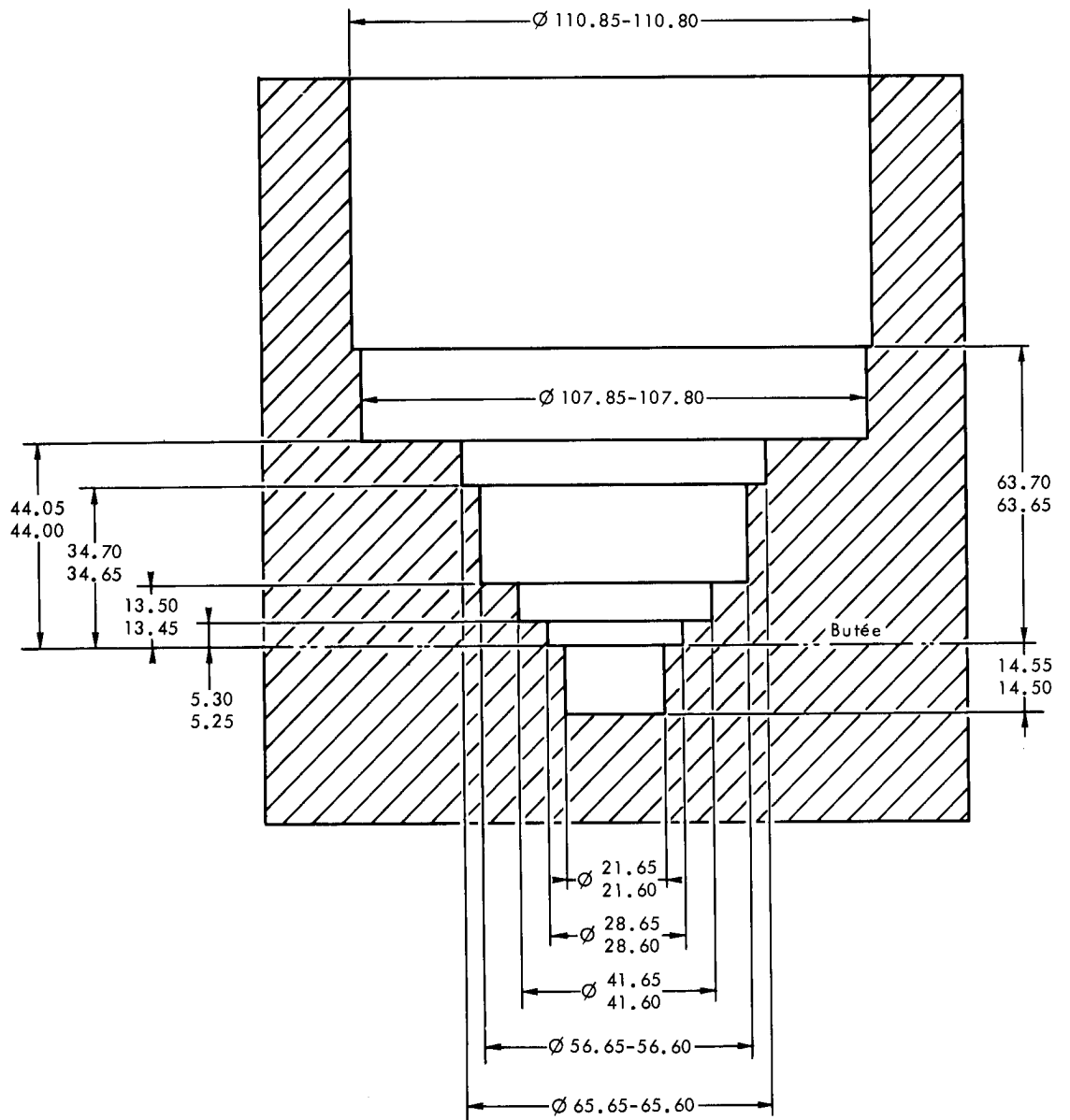


DESSIN D'ENCOMBREMENT

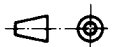




CALIBRE



Cotes en mm.



TH 327



THOMSON-CSF
GROUPEMENT TUBES ELECTRONIQUES



THOMSON-CSF

GROUPEMENT TUBES ELECTRONIQUES