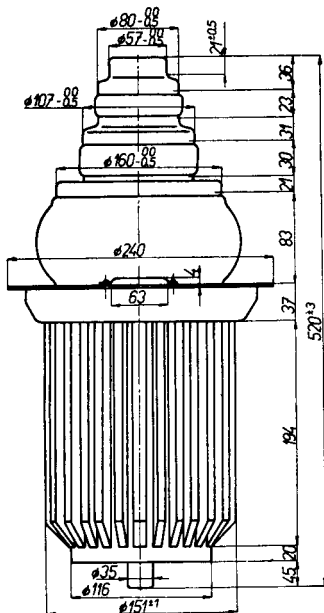


Коаксиальный генераторный триод
 Coaxial transmitting triode
 Koaxiale Sendetriode

RD50VL



ПРИМЕНЕНИЕ

Лампа ТЕСЛА RD50VL является генераторным триодом с прямонакальным катодом и значением рассеиваемой анодом мощности 50 квт, который предназначен для работы в качестве усилителя мощности высокой частоты или генератора для коротковолновых, телевизионных и УКВ радиовещательных станций с частотной модуляцией, а также для передатчиков дальней связи, работающих на частоте ниже 100 Мгц.

ОФОРМЛЕНИЕ

Всем электродам лампы придана коаксиальная форма. Катод исполнен в виде жесткой клеточной конструкции. Толстенный анод, изготовленный из вакуумной меди, непосредственно соединен с радиатором с продольными ребрами, который сконструирован для системы охлаждения с применением испарения воды. Стекланные части лампы изготовлены из тугоплавкого стекла с низким значением коэффициента потерь. Выводы электродов изготовлены из ковара, причем специальной обработкой обеспечивается повышение их поверхностной проводимости.

ДАННЫЕ ЦЕПИ НАКАЛА

Катод прямонакальный, из торированного вольфрама; питание осуществляется по параллельной схеме.

МЕЖДУЭЛЕКТРОДНЫЕ ЕМКОСТИ

ЭЛЕКТРИЧЕСКИЕ ДАННЫЕ

**ПРЕДЕЛЬНО ДОПУСТИМЫЕ
 ЭКСПЛУАТАЦИОННЫЕ ДАННЫЕ**



APPLICATION:

The TESLA RD50VL tube is directly heated triode of 50 kW anode dissipation, intended for use as an RF power amplifier or oscillator in SW, TV, and VSW FM broadcast transmitters, as well as in communication transmitters operating at frequencies lower than 100 Mc/s.

DESIGN:

All the electrodes are of coaxial design. The squirrel-cage cathode is self-supporting. To the heavy-wall anode of OFHC copper are brazed longitudinal copper ribs designed for ebullition cooling. The glass parts of the tube envelope are of low-loss hard glass. The electrodes are connected to kovars of improved surface conductivity.

HEATER DATA:

Direct heating, thoriated tungsten cathode, parallel feed.

U_f	12—14 V
I_f	260 A

INTERELECTRODE CAPACITANCES:

$C_{g1/k}$	170 pF
$C_{a/k}$	2 pF
$C_{a/g1}$	52 pF

CHARACTERISTIC DATA:

S (0—400)	> 70 mA/V
μ	60—80

MAXIMUM RATINGS:

U_a	max.	15 kV
I_a	max.	14 A
W_a	max.	50 kW
$I_{k,sp}$	max.	80 A
W_{g1}	max.	3 kW
	max.	100 Mc/s

VERWENDUNG:

Die TESLA-Röhre RD50VL ist eine direkt geheizte Triode mit 50 kW Anodenverlustleistung, bestimmt zum Einsatz als Hochfrequenz-Kraftverstärker oder Oszillator in Kurzwellen-, Fernseh- und UKW-Rundfunksendern mit Frequenzmodulation, sowie für Sender des Nachrichtenwesens, die auf niedrigeren Frequenzen als 100 MHz arbeiten.

AUSFÜHRUNG:

Sämtliche Elektroden sind koaxial angeordnet. Die selbsttragende Katode ist käfigförmig. Die dickwandige Anode aus Vakuumpolykuper ist in direkter Verbindung mit Längsrippen, die zur Kühlung durch Verdunstung von Wasser angepasst sind. Die Glasteile der Röhre sind aus verlustarmem Hartglas angefertigt. Die Elektrodendurchführungen sind aus Kovar mit verbesserter Oberflächen-Leitfähigkeit.

HEIZANGABEN:

Thorierte Wolframkatode, in Parallelschaltung direkt geheizt.

ZWISCHENELEKTRODEN-KAPAZITÄTEN:

CHARAKTERISTISCHE ANGABEN:

GRENZWERTE:

Коаксиальный генераторный триод

Coaxial transmitting triode

Koaxiale Sendetriode

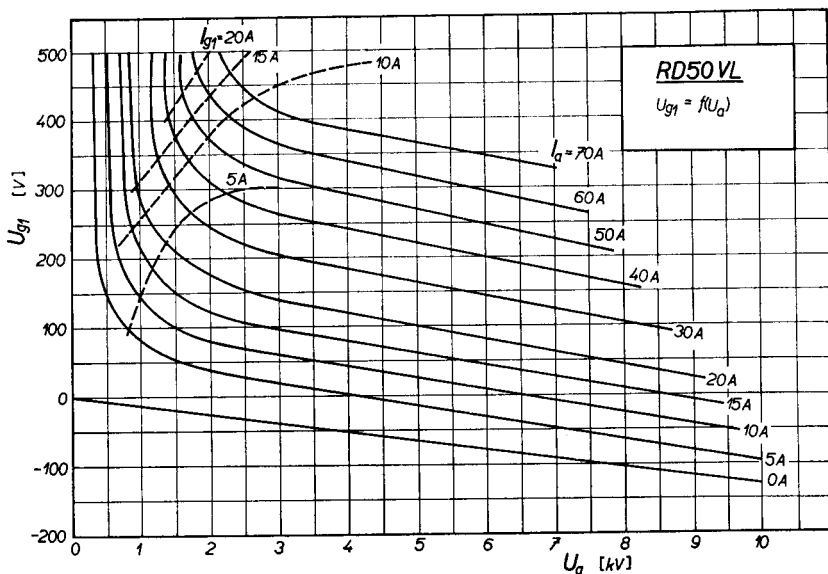
RD50VL

ОХЛАЖДЕНИЕ: Водяное выпарное. Расход воды для охлаждения анода составляет не менее 1,6 л/мин дистиллированной воды с принудительным притоком при работе с максимально допустимым значением рассеиваемой анодом мощности. Расход воздуха для принудительного охлаждения спаев стекла с металлом составляет 2,5 м³/мин. Если охлаждающая вода подается только за счет разности высоты уровня воды в баке и испарителе, то удаление паров должно производиться таким образом, чтобы уровень воды в испарителе не смог опуститься ниже верхней крошки анода.

ВЕС: 23,5 кг

COOLING: By ebullition. Anode — by distilled water, minimum 1.6 litres/min with forced circulation at full anode dissipation. Glass-to-metal seals — By forced air, 2.5 cu. m/min. If the cooling water flows only as a result of the different levels in the container and cooling vessel, then the steam outlet must be designed so that the water level in the cooling vessel does not drop below the upper rim of the anode.

WEIGHT: 23.5 kg





RD50VL

KÜHLUNG: durch Wasserverdampfung.
Anode — durch destilliertes Wasser mindestens 1,6 Liter/min mit zwangsweiser Zuleitung bei vollem Anodenverlust.
Glaseinschmelzungen — durch Luftstrom 2,5 m³/min Falls das Kühlwasser bloss durch den Druck infolge der Niveaudifferenz im Wasserbehälter und im Siedefäss zugeführt wird, muss die Dampfahfuhr so angeordnet werden, dass das Wasserniveau im Siedefäss nicht unter den oberen Rand der Anode sinkt.

GEWICHT: 23,5 kg

