



Hochstrom-Schaltdiode BD 35

Diode de commutation de forte intensité BD 35

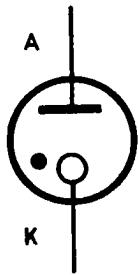
High current switching diode BD 35

Type		BD 35
Nr.		12.35
Ed.	Fol.	
9.74	1	

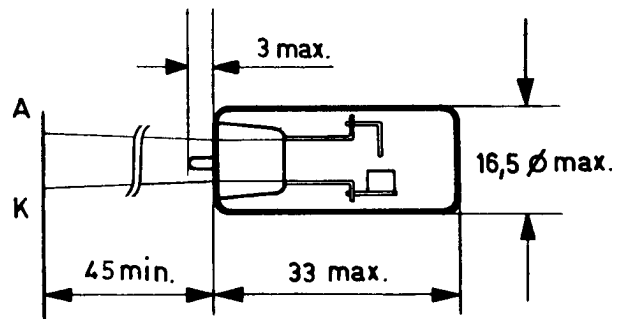
Edelgasgefüllte Diode mit kalter Kathode für impulsartiges Schalten von einigen Ampères Spitzenstrom (Kondensatorentladung über kleine Impedanz). Ausführung zum Einlöten, schlag- und vibrationsfest.

Diode à gaz à cathode froide pour la commutation par impulsions de courants de plusieurs ampères (par ex. décharge d'une capacité à travers une faible impédance). Exécution pour soudure, résistante aux chocs et vibrations.

Rare-gas filled cold cathode diode for pulsed switching of currents of several amps (e.g. capacitor discharge through small impedance). Execution for soldering, resistant to shocks and vibrations.



- A: Anode (gebogene Elektrode)
Anode (électrode recourbée)
Anode (shaped electrode)
- K: Kathode (zylinderförmige Elektrode)
Cathode (électrode cylindrique)
Cathode (cylindrical electrode)



KENNDATEN UND GRENZBETRIEBSDATEN

CARACTERISTIQUES ET LIMITES D'OPERATION

TECHNICAL DATA AND OPERATIONAL RANGE

			min.	norm.	max.	
Zündspannung A-K	Tension d'amorçage A-K	Breakdown voltage A-K	U_{ZAK} (V)	450	475	500
Bogenspannung (für $I > 50$ mA)	Tension d'arc (pour $I > 50$ mA)	Arc voltage (for $I > 50$ mA)	U_{arc} (V)	15		
Zulässiger Spitzenstrom in Kippschaltung	Courant de crête admissible dans bascule	Admissible peak current in trigger circuit	\hat{I}_A (A)	5	10	
Energie je Entladung	Energie par décharge	Discharge energy	W_A (Ws)	5		

UMGEBUNGSTEMPERATUR
-20° bis +80° C

TEMPERATURE AMBIANTE
-20° à +80° C

AMBIENT TEMPERATURE
-20° to +80° C

LEBENSDAUER

Abhängig von Impulsfolgefrequenz, Entladungsenergie, Belastungsimpedanz. Für jeden Fall durch Dauerversuche zu ermitteln.

Z.B. 100×10^6 Zündungen in Kippschaltung mit $\hat{I}_A = 10$ A, Entladekapazität 4 μ F bei ohmscher Last.

LONGEVITE

Dépend de la fréquence des décharges, de l'énergie de décharge, de l'impédance dans le circuit. A déterminer par des essais de durée pour chaque application.

Par ex. 100×10^6 amorçages dans bascule avec $\hat{I}_A = 10$ A, capacité de décharge 4 μ F pour charge ohmique.

LIFE EXPECTANCY

Depends on discharge frequency, discharge energy and circuit impedance. To be determined for each case by life-tests.

Will strike e.g. 100×10^6 times in trigger circuit, 10 A peak current, discharge capacity 4 μ F with a resistive load.

ANWENDUNGSBEISPIELE

- Hochspannungs-Generatoren mit steilem Spannungsanstieg
- Hochspannungs-Zündvorrichtungen für Gasflammen
- Zündvorrichtungen für Natriumhochdrucklampen
- Schaltröhre für Weidezaungeräte

EXEMPLES D'APPLICATION

- Générateurs à haute tension avec une forte augmentation de tension
- Dispositifs à haute tension pour l'amorçage de flammes à gaz
- Dispositifs pour l'amorçage de lampes au sodium
- Tube de commutation pour clôtures électriques

APPLICATION EXAMPLES

- High-voltage generators with significant voltage increase
- High-voltage ignition devices for gas flames
- Ignition devices for sodium lamps
- Switching diode for electric fences

TYPISCHE ANWENDUNG

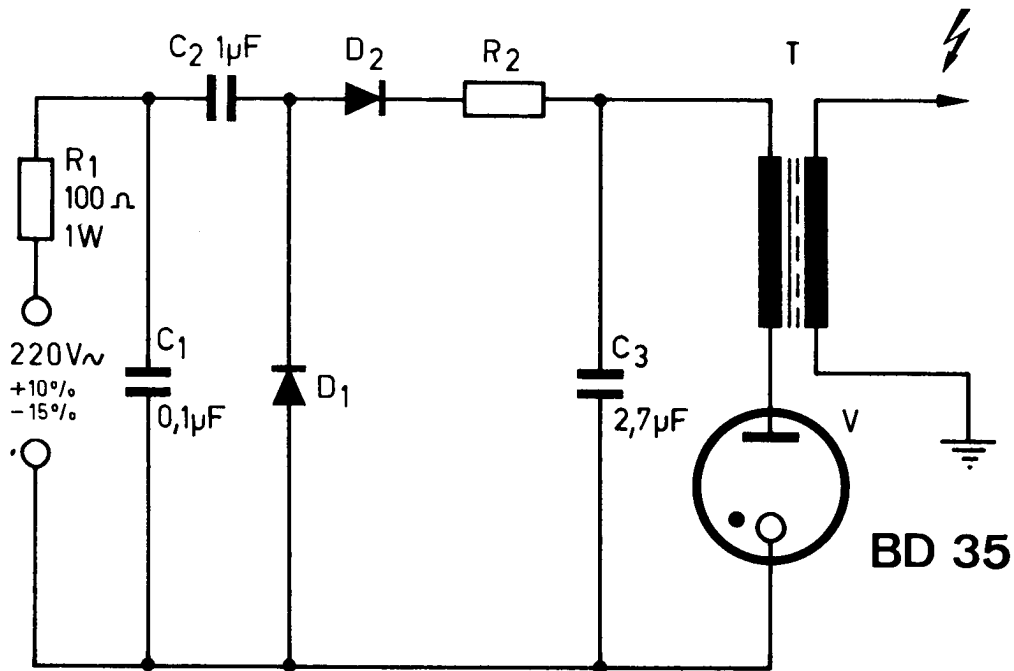
Erzeugung von Hochspannungsimpulsen
(Beispiel eines Weidezaungerätes)

APPLICATION TYPIQUE

Génération d'impulsions de haute tension
(Exemple d'un appareil pour clôtures élec-
triques)

TYPICAL APPLICATION

Generation of high-voltage pulses
(Example of an electrical fence device)



MONTAGE AUF PRINT-PLATTEN

Zwei Drahtbügel dienen als Halterung.
Sie sind entweder potentialfrei zu hal-
ten oder mit der Kathode zu verbinden.

MONTAGE SUR CIRCUITS IMPRIMES

Deux ceintures métalliques servent à
fixer le tube. Elles peuvent être exempte
de potentiel ou reliées à la cathode.

MOUNTING ON PRINTED CIRCUITS

Two wire braces serve to support the
tube. They can either be potential-free
or connected to the cathode.

