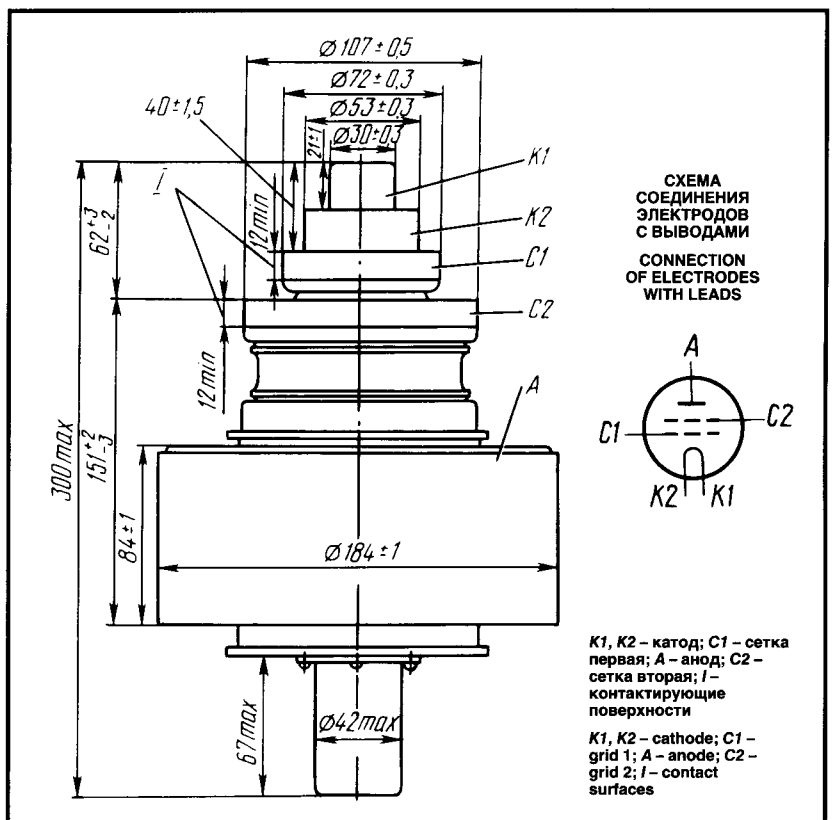


ГЕНЕРАТОРНЫЙ ТЕТРОД TETRODE

ГУ-36Б-1

Мощный генераторный тетрод ГУ-36Б-1 предназначен для работы в режиме широкополосного усиления мощности в диапазоне частот до 250 МГц в радиотехнических стационарных устройствах широкого применения.

The ГУ-36Б-1 power tetrode is used for wide-band power amplification at frequencies up to 250 MHz in stationary general-purpose RF equipment.



ОБЩИЕ СВЕДЕНИЯ

Катод – вольфрамовый торированный карбидированный прямого накала.
 Оформление – металлокерамическое с кольцевыми выводами электродов.
 Охлаждение – воздушное принудительное.
 Высота не более 300 мм.
 Диаметр не более 184 мм.
 Масса не более 11 кг.

ДОПУСТИМЫЕ ВОЗДЕЙСТВУЮЩИЕ ФАКТОРЫ ПРИ ЭКСПЛУАТАЦИИ

Температура окружающей среды, °С	–10 – +55
Относительная влажность воздуха при температуре до +25 °С, %	98

ОСНОВНЫЕ ТЕХНИЧЕСКИЕ ДАННЫЕ Электрические параметры

Напряжение накала (переменное или постоянное), В	8,3
Ток накала, А	110–130
Крутизна характеристики (при напряжениях анода 2 кВ, второй сетки 750 В, тока анода 4 и 6 А), мА/В, не менее	70–96
Коэффициент усиления (при напряжениях анода 2 кВ, второй сетки 750 и 500 В, токе анода 4 А)	7–13
Ток анода (при напряжениях анода 2 кВ, второй сетки 9000 В), А, не менее	5
Напряжение запирающего отрицательного (при напряжениях анода 7 кВ, второй сетки 1200 В, токе анода 0,3 А), абсолютное значение, В, не более	220
Межэлектродные емкости, пФ:	
входная, не более	155
выходная, не более	24
проходная, не более	0,8
Мощность выходная (на частоте до 250 МГц при напряжениях анода не менее 6 кВ, второй сетки 900 В, ширине полосы пропускания 8 МГц), кВт, не менее	10

Максимальные предельно допустимые эксплуатационные данные

Напряжение накала (переменное или постоянное), В:	
на частоте до 50 МГц	8,3
на частоте свыше 50 МГц	8,0
Пусковой ток накала, А	210
Напряжение анода (постоянное), кВ:	
на частоте до 100 МГц	8
на частоте 100–250 МГц	7
Напряжение сетки, В:	
второй (постоянное)	1100
первой отрицательное (мгновенное значение), абсолютная величина	400
Рассеиваемая мощность, Вт:	

GENERAL

Cathode: directly heated, carbonized thoriated tungsten.
 Envelope: metal-ceramic with ring leads.
 Cooling: forced air.
 Height: at most 300 mm.
 Diameter: at most 184 mm.
 Mass: at most 11 kg.

OPERATING ENVIRONMENTAL CONDITIONS

Ambient temperature, °C	–10 to +55
Relative humidity at up to +25 °C, %	98

BASIC DATA Electrical Parameters

Filament voltage (AC or DC), V	8.3
Filament current, A	110–130
Mutual conductance (at anode voltage 2 kV, grid 2 voltage 750 V, anode currents 4 and 6 A), mA/V, at least	70–96
Gain coefficient (at anode voltage 2 kV, grid 2 voltages 750 and 500 V, anode current 4 A)	7–13
Anode current (at anode voltage 2 kV, grid 2 voltage 9,000 V) A, at least	5
Negative cutoff voltage (at anode voltage 7 kV, grid 2 voltage 1,200 V, anode current 0.3 A), absolute value, V, at most	220
Interelectrode capacitance, pF:	
input, at most	155
output, at most	24
transfer, at most	0.8
Output power (at frequencies up to 250 MHz, anode voltage at least 6 kV, grid 2 voltage 900 V, bandwidth 8 MHz), kW, at least	10

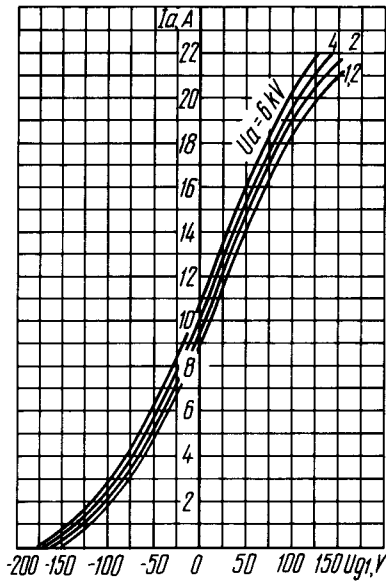
Limit Operating Values

Filament voltage (AC or DC), V:	
at up to 50 MHz	8.3
at above 50 MHz	8.0
Filament starting current, A	210
Anode voltage (DC), kV:	
at up to 100 MHz	8
at 100–250 MHz	7
Grid 2 voltage (DC), V	1,100
Negative grid 1 voltage (instantaneous value), absolute value, V	400
Dissipation, W:	
anode	15·10 ³
grid 1	150
grid 2	300

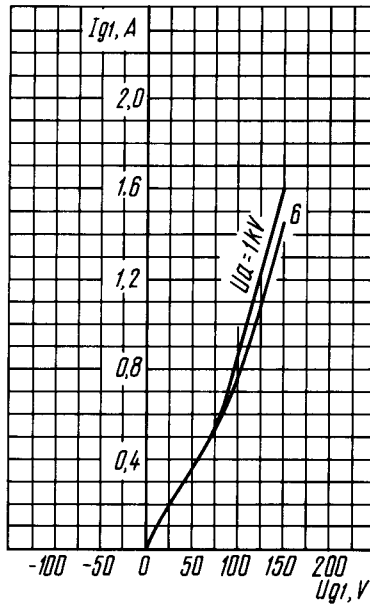
ГЕНЕРАТОРНЫЙ ТЕТРОД TETRODE

ГУ-36Б-1

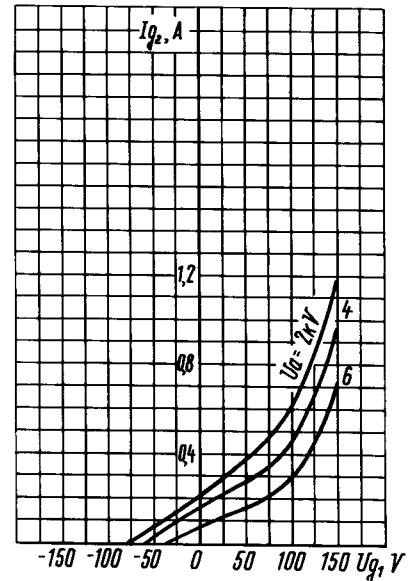
первой сеткой	150	Operating frequency, MHz	250
второй сеткой	300	Temperature, °C:	
анодом	$15 \cdot 10^3$	anode	250
Рабочая частота, МГц	250	stem and ceramic-to-metal seals	175
Температура, °C:			
анода	250		
ножки и спаев керамики с металлом	175		



Усредненные анодно-сеточные характеристики:
 $U_1 = 8.3 \text{ В}; U_{g2} = 1.2 \text{ кВ}$
Averaged Anode-Grid Characteristic Curves:
 $U_1 = 8.3 \text{ V}; U_{g2} = 1.2 \text{ kV}$



Усредненные сеточные характеристики (по сетке первой):
 $U_1 = 8.3 \text{ В}; U_{g2} = 1.2 \text{ кВ}$
Averaged Grid 1 Characteristic Curves:
 $U_1 = 8.3 \text{ В}; U_{g2} = 1.2 \text{ кВ}$



Усредненные сеточные характеристики (по сетке второй):
 $U_1 = 8.3 \text{ В}; U_{g2} = 1.2 \text{ кВ}$
Averaged Grid 2 Characteristic Curves:
 $U_1 = 8.3 \text{ В}; U_{g2} = 1.2 \text{ кВ}$