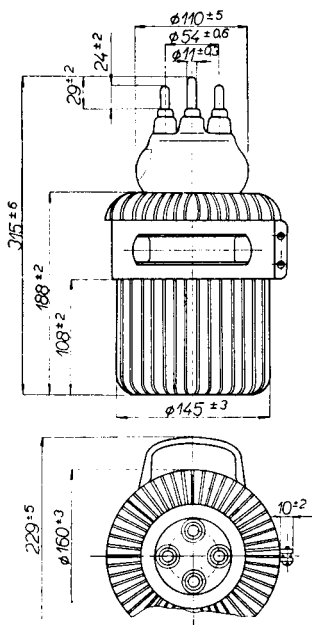


Генераторный триод

Transmitting triode

Sendetriode

RD5XG



ПРИМЕНЕНИЕ

Лампа ТЕСЛА RD5XG является коротковолновым триодом с воздушным охлаждением и значением рассеиваемой анодом мощности 5 квт. Лампа предназначена для работы в качестве генератора или усилителя мощности низкой и высокой частоты вплоть до 100 Мгц.

ОФОРМЛЕНИЕ

Анод из вакуумной меди образует нижнюю часть баллона и снабжен радиатором с ребрами для воздушного охлаждения. Верхняя часть баллона изготовлена из тугоплавкого стекла и в ее купольной части находятся четыре вывода, на которые подключены цепь накала и сетка, изготовленная из молибдена.

ДАННЫЕ ЦЕПИ НАКАЛА

Катод прямокальный, вольфрамовый; питание осуществляется по параллельной схеме.

МЕЖДУЭЛЕКТРОДНЫЕ ЕМКОСТИ

ЭЛЕКТРИЧЕСКИЕ ДАННЫЕ

ПРЕДЕЛЬНО ДОПУСТИМЫЕ ЭКСПЛУАТАЦИОННЫЕ ДАННЫЕ

ТИПОВЫЕ РЕЖИМЫ РАБОТЫ
№ стр. 128.



RD5XG

APPLICATION: The TESLA RD5XG tube is an air-cooled short-wave triode of 5 kW anode dissipation, suitable for use as an oscillator, AF or RF power amplifier at frequencies up to 100 Mc/s.

DESIGN:

The anode of OFHC copper which forms the lower part of the tube envelope is provided with fins for air cooling. The upper part of the tube envelope is of hard glass and carries four prongs to which the cathode and the molybdenum grid are connected.

HEATER DATA:

Direct heating, tungsten cathode, parallel feed.

U_f	11 V
I_f	115—135 A

INTERELECTRODE CAPACITANCES:

$C_{g/k}$	23.5 pF
$C_{a/k}$	3.0 pF
$C_{a/g}$	18.5 pF

CHARACTERISTIC DATA:

μ	19—22
S	10 mA/V
R_i	2.04—2.5 k Ω
I_e	9.3 A

MAXIMUM RATINGS:

U_a ($f < 40$ Mc/s, osc)	max.	8.5 kV
U_a ($f < 100$ Mc/s, osc)	max.	5.5 kV
W_a	max.	5.0 kW
I_a	max.	2.0 A
$I_a^{(1)}$	max.	11.0 A
I_g	max.	0.3 A
f	max.	100 Mc/s

OPERATIONAL RATINGS on page 128

VERWENDUNG:

Die TESLA-Röhre RD5XG ist eine luftgekühlte Kurzwellentriode mit 5 kW Anodenverlustleistung, geeignet als Oszillator und Niederfrequenz- sowie Hochfrequenz-Leistungsverstärker für Frequenzen bis zu 100 MHz.

AUSFÜHRUNG:

Die aus Vakuumkupfer angefertigte Anode bildet den unteren Teil des Kolbens und ist zwecks Luftkühlung mit einem Rippenkühler versehen. Der obere aus Hartglas angefertigte Kolbenteil trägt am Scheitel vier eingeschmolzene Durchführungen, an die die Heizzuführungen und das aus Molybdän angefertigte Gitter angeschlossen sind.

HEIZANGABEN:

Wolframkatode, in Parallelschaltung direkt geheizt.

ZWISCHENELEKTRODEN-KAPAZITÄTEN:

CHARAKTERISTISCHE ANGABEN:

GRENZWERTE:

EMPFOHLENE BETRIEBSWERTE
auf Seite 128

Генераторный триод

Transmitting triode

Sendetriode

RD5XG

ОХЛАЖДЕНИЕ: Воздушное принудительное. Расход воздуха для охлаждения анода составляет 15 м³/мин при давлении 40 мм в. ст. Расход воды для охлаждения выводов составляет 500 л/мин через трубку диаметром 75 мм. Ни одна из частей стеклянного баллона не должна нагреваться выше температуры 160° С.

РАБОЧЕЕ ПОЛОЖЕНИЕ: Вертикальное, анодом вниз.

ПРИМЕЧАНИЯ

1. В качестве усилителя мощности модулированной частоты в классе С.
2. На баллоне каждой лампы указано напряжение накала, при котором обеспечивается значение тока эмиссии $I_e = 9,3$ а.

ВЕС: 13,5 кг

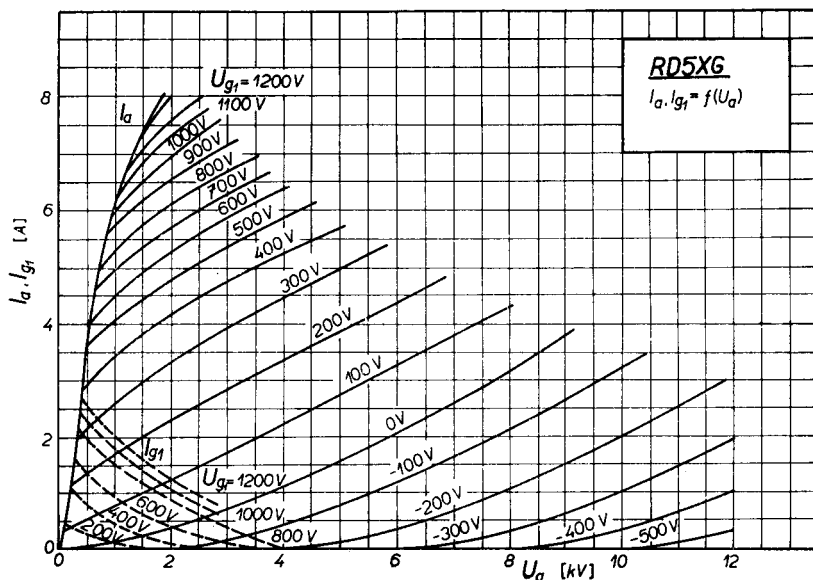
COOLING: By forced air. Anode — 15 cu. m/min at 40 mm w. col. pressure. Prongs — 500 litres/min, nozzle Ø 75 mm. The temperature of the glass part of the tube envelope must not exceed 160° C.

MOUNTING POSITION: Vertical, anode down.

NOTES:

1. As a class C modulated power amplifier.
2. Each individual tube is marked on the glass envelope with the filament voltage at which the emission $I_e = 9.3$ A.

WEIGHT: 13.5 kg





RD5XG

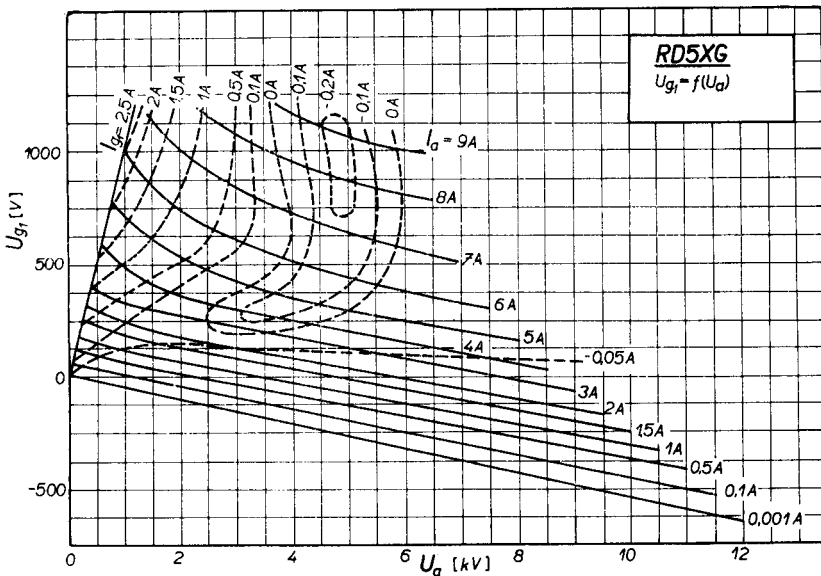
KÜHLUNG: durch Luftstrom. Anode —
15 m³/min bei Druck 40 mm WS. Stifte —
500 Liter/min mittels Röhren von 75 mm Ø.
Kein Teil des Glaskolbens darf auf eine
höhere Temperatur als 160° C erwärmt
werden.

ARBEITSLAGE: vertikal, Anode unten.

ANMERKUNGEN:

1. Als Verstärker modulierter Leistung in Klasse C.
2. Am Kolben jeder Röhre ist die Heizspannung angegeben, bei der die Emission $I_e = 12$ A beträgt.

GEWICHT: 13,5 kg



Генераторные триоды

Transmitting triodes

Sendetrioden

RD5XF-H

ТИПОВЫЕ РЕЖИМЫ РАБОТЫ

Усилитель мощности низкой частоты или модулятор, класс В, 2 лампы, включенные по двухтактной схеме

OPERATIONAL RATINGS:

AF power amplifier or modulator, class B, 2 tubes in push-pull connection:

U_a	5	6	7.5	kV
I_a	3.2	3.6	3.2	A
I_{a0}	0.4	0.4	0.4	A
U_{gl}	—180	—230	—300	V
$U_{gl/gl\ sp}$	1660	1910	1850	V
P_i	170	180	150	W
Z_a	720	780	1200	Ω
Z_a/a	2.88	3.12	4.8	$k\Omega$
W_a	7	9.2	9	kW
P_o	9	12.4	15	kW

Усилитель мощности высокой частоты — телефонный режим АЗ, для 1 лампы, класс В со 100 % модуляцией несущей частоты

RF power amplifier class B — A3 telephony for 1 tube and 100% modulation of the carrier wave:

$f\ max$	100	45	Mc/s
U_a	6	7.5	kV
I_a	0.9	0.9	A
U_{gl}	—270	—350	V
$U_{gl\ sp}$	445	475	V
P_i	95	80	W
Z_a	1630	2140	Ω
W_a	3.78	4.65	kW
P_o	1.62	2.1	kW

RD5XF-H



BETRIEBSWERTE:

Niederfrequenz-Kraftverstärker oder Modulator, Klasse B 2 Röhren in Gegentakt-schaltung:

Hochfrequenz-Kraftverstärker — Telefonie A3, Klasse B für 1 Röhre und 100% Modulation der Trägerwelle:
